

INSTALLATION GUIDE



ILC-71M2/ILC-61M2 NIGHT VISION OUTDOOR 2M Outdoor IR BULLET IP CAMERA



Version 1.0.1

お客様へ

このたびは、弊社の製品をお買い上げいただきまして、誠にありがとうございます。この製品は最上の品質と信頼性を保証する専門的な装備で、この製品が提供するすべての特徴をよく活用するために、この取扱説明書を良くお読みいただき、本製品を正しく、効果的にお使いいただきますようお願いいたします。

	警告	
感電の恐れがあります。開けないでください		
警告: 感電防止のためカバー(または裏面)を取りはずさないで下さい。お客様が使用できる部品は中に入っていないです。保守は専門業者におまかせください。		



製品内部の絶縁されていない箇所に“危険な電圧”が存在しており、人体に感電をもたらすほどの電磁気がある可能性があることを警告するものです。



重要な操作またはお手入れ(修理)に関するユーザーへの注意事項があることを示しています。

INFORMATION

この製品は、FCC 規定の第 15 項に準じ、クラス A デジタル デバイスの制限に関するテストが行なわれ、それに適合していることが確認されています。上記の遵守事項に提示された通り、この製品は一般的な環境で動作する場合、電波干渉に対応する保護器具をご提供します。この装置は無線周波数エネルギーを生成、使用、放射することができ、指示に従って設置して使用しなければ、無線通信に有害なノイズを発生することがあります。住宅地での本製品の使用は、有害なノイズを引き起こすことがあり、この場合は、ユーザーは自分の費用で当該干渉を是正しなければなりません。

警告

製造メーカーにより明確に承認されていない変更又は改造を行った場合、その機器を使用するユーザーの権利が制限される場合があります。

注意 - 火災の危険が感電や危険を防止するために

- ・記載されている電力源以外のものを使用しないでください。
- ・雨や湿気などに機器を晒さないでください。

製品の取り付けは必ず専門の技術者が行うべきであり、当該地域の規定を遵守しなければなりません。

使用上の注意

- ・ カメラを正しく装着し、最高の画面品質を実現するため、取り付け前に取扱説明書をよくお読みください。
- ・ 将来いつでもご利用できるように本取扱説明書を大切に保管してください。
- ・ 取り付けと修理は専門の技術者により地域の安全規定に従って行なわれなければなりません。
- ・ 液体や異物が内部に入った場合は、すぐに電源を切り、プラグをコンセントから抜いてください。再使用する前に認可された販売者に点検を依頼してください。
- ・ 極端に暑かったり寒かったりする場所にカメラを取り付けしないでください。
- ・ 特別な資格がなかったら絶対カメラを分解しないでください。感電の恐れがありますので、絶対ネジやカバーを取り外さないでください。
- ・ ユーザーが管理することができる内部部品はありません。すべてのメンテナンスは許可された技術者に依頼してください。
- ・ 湿度の高い場所にカメラを設置しないでください。
- ・ 油やガスのある場所にカメラを設置しないでください。
- ・ 最高の画質を得るために、常に表面のレンズをきれいに維持してください。指紋の跡が残らないようにご注意ください。
- ・ 直射日光や直射日光の反射光に向けてカメラを当てないでください。CCD(電子結合素子)が損傷する可能性があります。
- ・ 運送中や取り扱い中に落としたり、外部から衝撃を与えないようにご注意ください。
- ・ 濡れた手でカメラを触らないでください。感電の恐れがあります。
- ・ カメラを放射能に晒さないでください。CCD に深刻な損傷を与えます。
- ・ 電気や磁気のあるエリアから離れた場所に設置してください。

責任と制限

この取扱説明書はいかなる保証をするものではなく、ただの説明書に過ぎないことを明らかにします。販売可能性および特定の目的に対する適合性に関する保証、第 3 者の権利の非侵害性について明示であるか黙示であるかを問わず、一切保証しません。この説明書の文書には技術的な不正確さやその他の誤り、または誤植が含まれている場合があります。本書の内容につきましては、改良のため予告なく変更される場合があります。

保証期間の免責事項

販売者は製品の交換や適当なサービス管理を除き、下記に提示された場合に限定されない事項については一切の責任を負いません。

- (1) 製品を設置または取り扱うときに発生する直接・間接的な製品に対する損傷や損失。
- (2) 製品の不適切な使用や不注意な操作による身体的なけがや損害。
- (3) お客様による不当な分解、修理、改造。
- (4) 製品の問題や欠陥を含むいかなる理由や原因により画面に映らないときに生じる不都合やそれにかかわる損害
- (5) 第 3 者の装置に接続されたシステムに起因する不都合や損害、損失。
- (6) 保存されたデータを含む監視カメラの画像がある理由で公表されたり、監視以外の目的で使用され、画像の対象になった人や団体が私的権利侵害の損害について提起した訴えや訴訟。

目次

1. 製品について.....	4
1.1 主な機能.....	4
1.2 仕様.....	4
2. 構成と名称.....	5
2.1 梱包内容.....	5
3. 名称と機能説明.....	6
3.1 名称と機能.....	6
4. 設置.....	7
4.1 カメラ方向の調整.....	7
4.2 マウントの固定.....	7
4.3 マイクロSDの使用方法.....	8
4.4 設定例.....	9
4.4.1 設定例.....	9
4.4.2 ネットワークに接続.....	9
4.4.3 Webにてカメラにアクセスする方法.....	10
5. 外観図.....	11

1.製品について

1.1 主な機能

- ・ 2メガピクセル 1/2.8"優れた画像品質のプロGRESSIVスキャン CMOS イメージセンサ
- ・ 5~60ミリメートル(ILC-71M2)、3~10.5(ILC-61M2) 電動メガピクセルレンズ
- ・ 赤外線到達距離 50m(VN7xSM2Ti)、30m(ILC-61M2)
- ・ スマートフォーカス機能
- ・ H.264 および MJPEG のマルチストリーミング
- ・ 最大 1920 x 1080@30fps Full-HD 画像解像度をサポート
- ・ CBR と CVBR モードをサポート
- ・ フレームレートの制御が可能
- ・ プライバシーマスキングは 8 領域を設定可能
- ・ WDR ロングとショートのエクスポージャーフレーム
- ・ 霧除去、2D +3DNR、感度アップをサポート
- ・ デジタル PTZ
- ・ 12VDC / IEEE802.3af 準拠 POE
- ・ ONVIF に準拠し・Windows の IP インストーラとライセンスフリー16 チャンネル NVR(ネットワークビデオレコーダー)ソフトウェアを含む


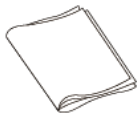




1.2 仕様

Classification	Model	
	ILC-71M2	ILC-61M2
センサー	画像素子	
	2.0メガピクセル 1/2.8" PROGRESSIVスキャン CMOS センサー	
	総画素数	
	1952(H) x 1116(V) 2.18メガピクセル	
	有効画素数	
	1944(H) x 1104(V) 2.14メガピクセル	
	S/N 比	
	50dB	
映像	最低被写体照度	
	0Lux (IR On)	
	赤外線到達距離	
	50m	
	Day & Night	
	ICR フィルタ切り替え	
	レンズ	
	5~60mm 電動メガピクセルレンズ	
映像	3~10.5mm 電動メガピクセルレンズ Lens	
	映像圧縮方式	
	H.264 High profile Level 4.0, Motion JPEG	
	解像度	
	最大 1920 x 1080	
	フレームレート	
	H.264: 30fps 1920 x 1080P	
	MJPEG: 30fps VGA	
	ビットレート制御	
	デュアルストリーム: H.264, MJPEG	
	H.264: CBR / CVBR	
	カメラ設定項目	Day & Night
ホワイトバランス		
映像設定		
プライバシーマスク		
WDR (Off / Low / Middle / High)		
霧除去 (On / Off)		
Smart IR (Off / 0 ~ 16)		
3DNR (On / Off)		
出力 (オプション)		
BNC x1, 1.0Vp-p, 75 Ωコンポジット, NTSC / PAL		
アラーム入出力(オプション)		
入力: 1, 出力: 1		
ネットワーク	セキュリティ	
	パスワード保護	
	ユーザーアクセスログ	
	HTTPS 暗号化	
	プロトコル	
HTTP, HTTPS, FTP, SMTP, UPnP, DNS, DDNS, NTP, RTSP, RTP, TCP, UDP, ICMP		
モーション検出		
4 x 3 ブロック		
電源	電源	
	DC 12V /1.5A, POE (Power Over Ethernet) : 802.3af	
	録画 (Optional)	
	Micro SD スロット	
	消費電力	
	Max 11W (IR On)	
	Max 10W (IR On)	
	重量	
1400g		
1300g		
ステータス LED		
Power On / ネットワーク接続		
N/A		
リセット		
工場出荷状態ボタン		
寸法		
109.8(Ø) x 146.3(H) x 297.3(D)		
88(Ø) x 125(H) x 247.5(D)		
環境	本体動作温度	
	-10° C ~ 50° C	
メモリー動作温度		
-20° C ~ 60° C		

※仕様は予告無く変更になる事があります。

2. 構成と名称

2.1 梱包内容

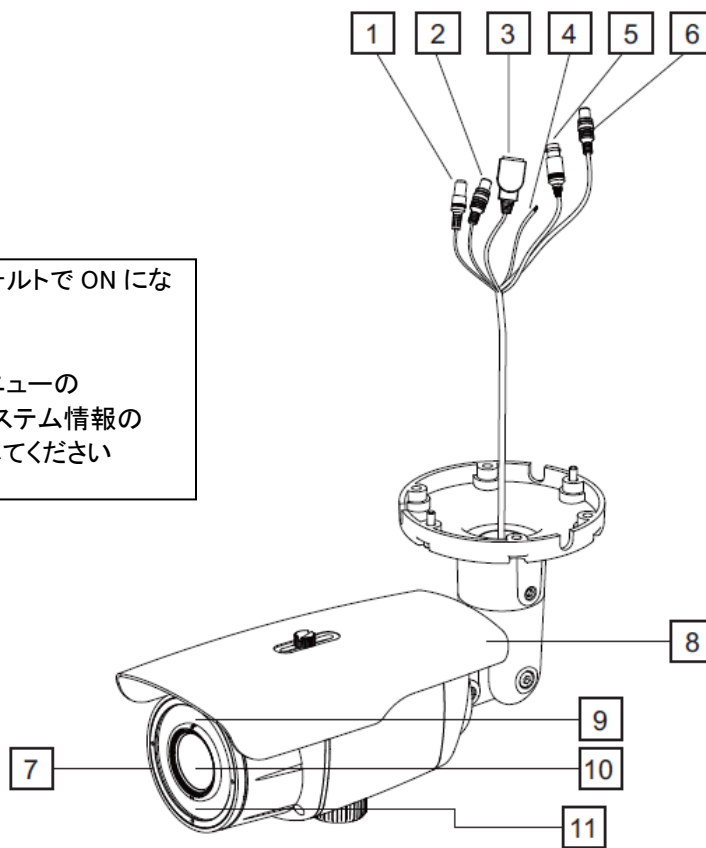
モデル名	内容	備考
ILC-71M2 ILC-61M2		IP カメラ x 1
		設置マニュアル x 1
		タッピングスクリュー x 3
		プラスチックアンカー x 3
		L-レンチ x 1
		CD x 1

3.名称と機能説明

3.1 名称と機能

ステータス LED はデフォルトで ON になっています。

消したい場合は設定メニューの SYSTEM の中に有るシステム情報の **Status LED** を OFF にしてください



No.	アイテム	内容
①	オーディオ イン	オーディオ イン(赤)
②	オーディオ アウト	オーディオ アウト(白)
③	ネットワーク 及び POE コネクタ	POE (Power Over Ethernet) 及び LAN ケーブル
④	センサー 入力 / アラーム 出力	センサー 入力 / アラーム 出力
⑤	BNC コネクタ	アナログ映像出力(黄)
⑥	電源コネクタ	DC12V.
⑦	赤外線 LED	赤外線 LED
⑧	フード	
⑨	ステータス LED	赤 LED :電源 ON 緑 LED : ネットワーク接続 及び 映像送信 緑 LED 点滅 : モーション検出
⑩	レンズ	電動メガピクセルレンズ
⑪	明るさセンサー	赤外線 LED 点灯用

4. 設置

4.1 カメラ方向の調整

◆ 便利な三軸構成

- ・ 360 度まで傾き調整可能
- ・ 360 度までパンの調整が可能
- ・ 180 度までチルト調整が可能

① パン 360°

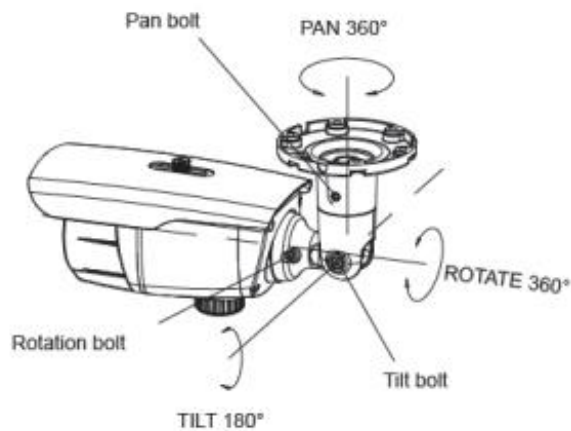
パンのボルトを少し緩めます。
パンの角度を調整します。
調整後しっかりとボルトを締めます。

② チルト 180°

チルトのボルトを少し緩めます。
チルトの角度を調整します。
調整後しっかりとボルトを締めます。

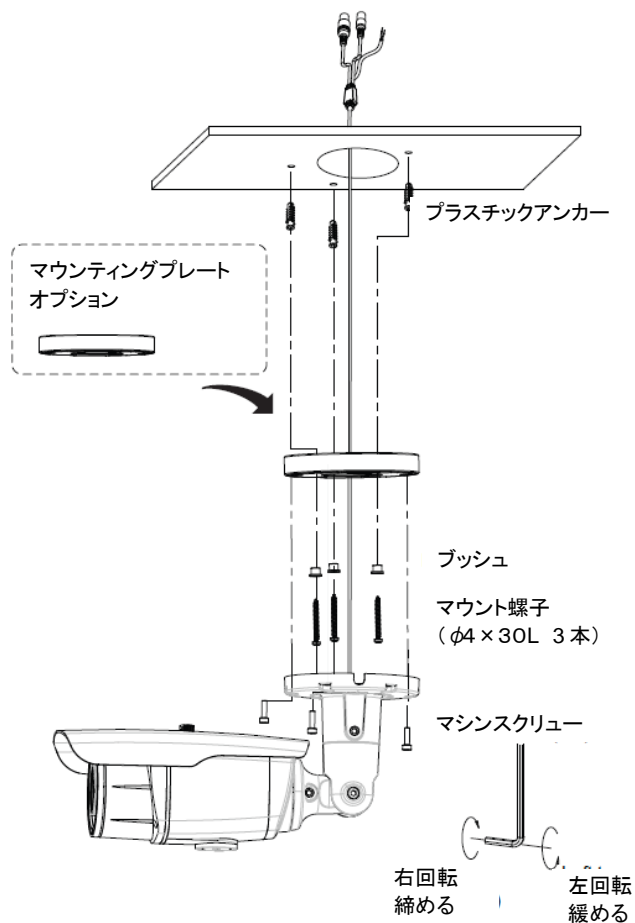
③ 旋回 360°

パンチルトの調整が終わったら最後に 360 度回転する傾き角度を調整し、しっかりとボルトを締めます。

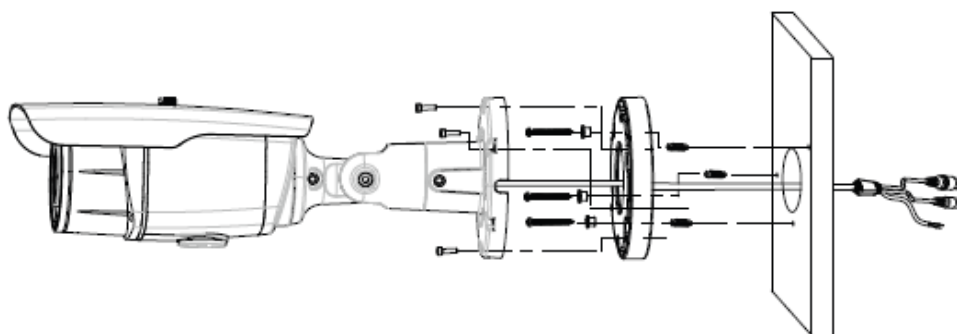


4.2 マウントの固定

〈天井取付〉



< 壁面取付 >



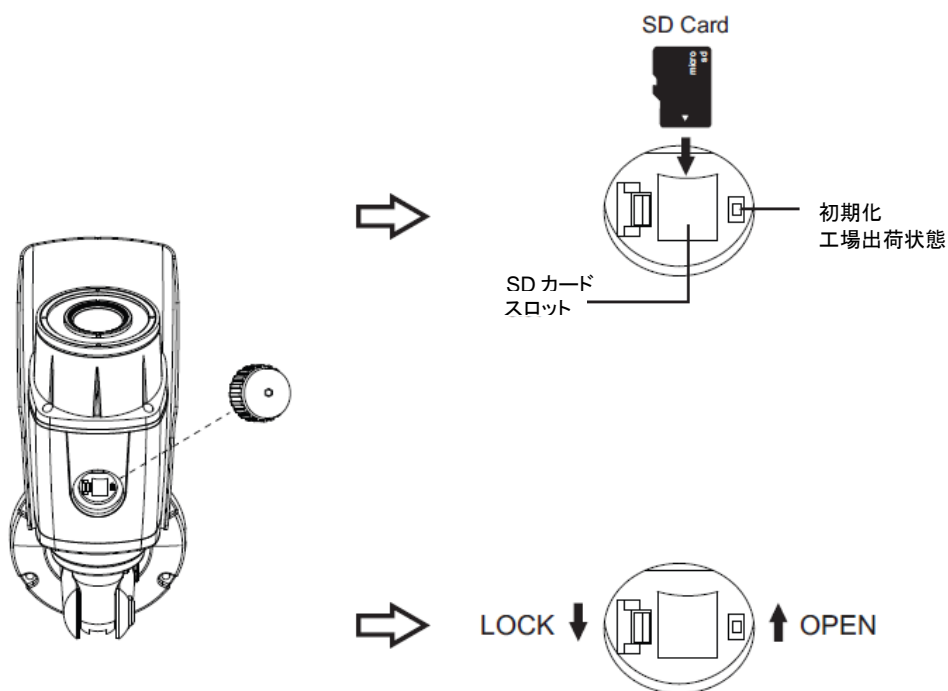
- 1) 付属するアンカーのためのネジ穴を開けます。
- 2) 開けた穴にアンカーを固定します。
- 3) 取付金具の位置を決めます。
- 4) ネジを締めて取り付けブラケットを固定します。

4.3 マイクロSDの使用方法

- 1) カメラ底面にあるキャップを開けます。
OPEN矢印のほうにスロットをスライドさせるとスロットが開きます。
- 2) スロットにマイクロSDを挿入します。
- 3) 挿入後LOCK矢印の方向にスライドさせ固定します。
- 4) キャップをしっかりと締めます。

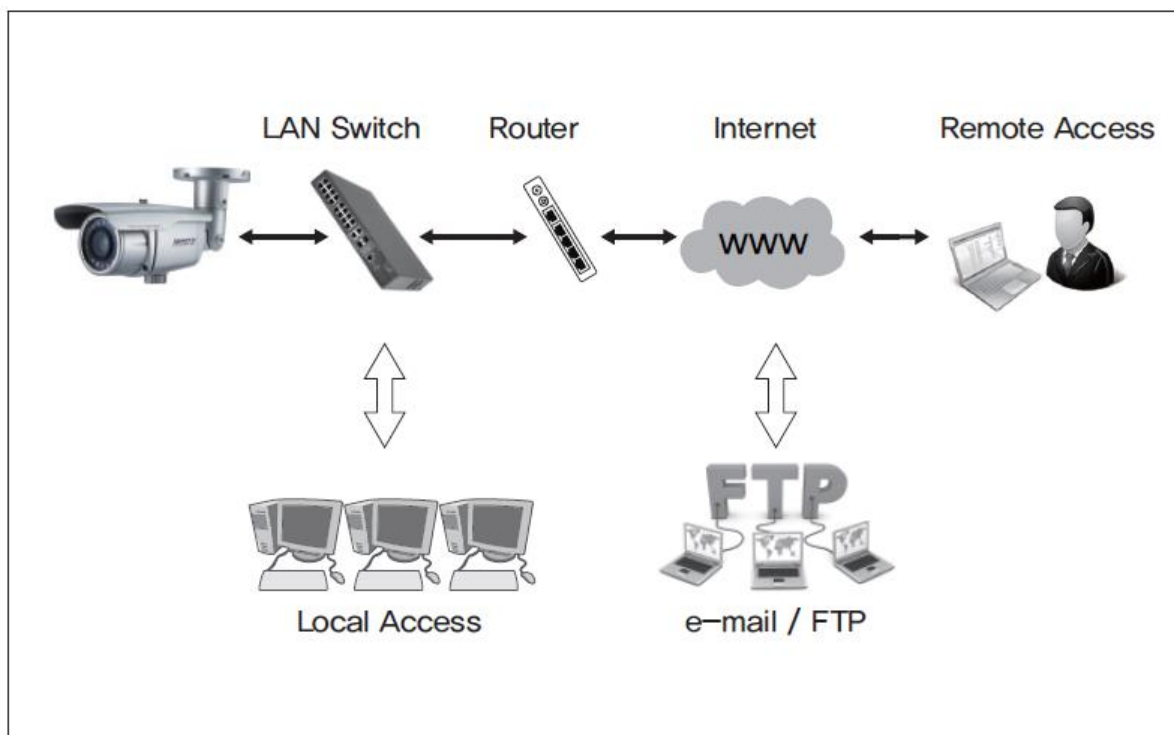
<注意>

- a. マイクロSDカードの抜き差しは、必ずカメラの電源が OFF のときに行ってください。
- b. 水、湿気、等の浸入を防ぐためキャップはしっかりと締めてください。



4.4 設定例

4.4.1 設定例



4.4.2 ネットワークに接続

- 1) 付属CDにある IPScan Utility をPCで実行してください。
- 2) 「Scan」ボタンを押すと同じネットワーク上に存在するカメラ(当カメラシリーズ)のIPアドレスが表示されます。

Scan		Clear	IP Change	Upgrade	Factory Default	Count : 0
Network Card: -- Auto select --		Protocol : Version2				
<input type="checkbox"/> IP Address	MAC Address	IP Type	Stream Port	HTTP Port	Upgrade Port	Server Name

- 3) マックアドレスは本体にも記載されています。
- 4) IPを変更するには変更したいカメラを選択(チェックを入れる)しIPCHANGEボタンを押します。

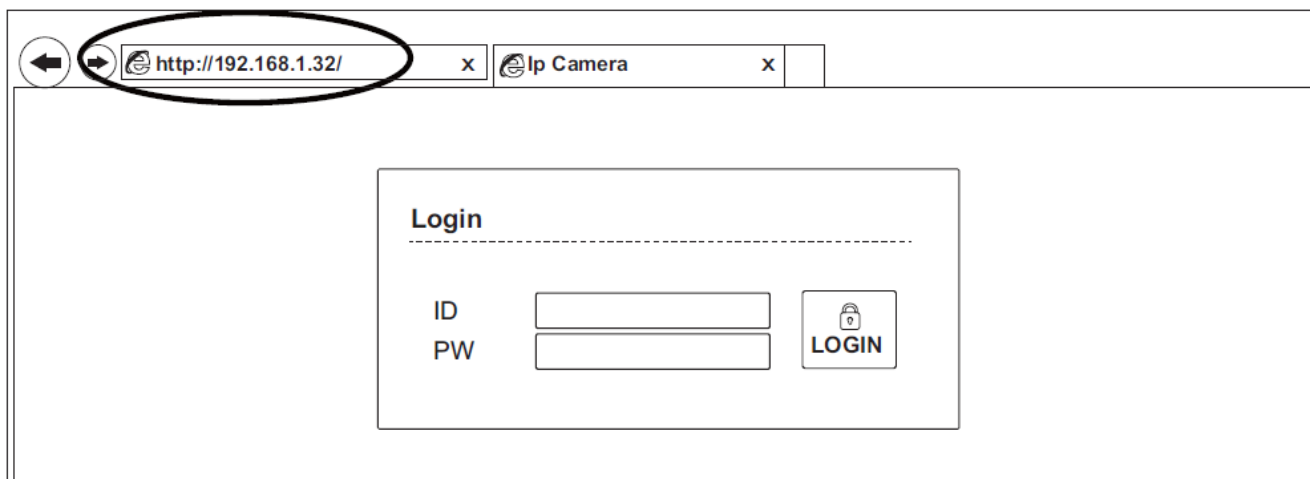
Scan		Clear	IP Change	Upgrade	Factory Default	Count : 0
Network Card: -- Auto select --		Protocol : Version2				
<input type="checkbox"/> IP Address	MAC Address	IP Type	Stream Port	HTTP Port	Upgrade Port	Server Name
<input checked="" type="checkbox"/> 0.0.0.7	00:26:e6:00:28:ad	Static	2700	81	9300	VD102i

- 5) DHCP, または Static Address を選択します。
デフォルトのIDとパスワードには, ID に admin、パスワードに 1234 と入力します。

IP Change								X
<input type="radio"/> Use DHCP Address		<input checked="" type="radio"/> Use Static Address						
Start IP Address	10 . 0 . 0 . 7			Ports	Stream Port: 2700		HTTP Port: 81	
Gateway Address	10 . 0 . 0 . 254			Login				
Subnet Mask	255 . 0 . 0 . 0			User ID	Password			
MAC Address	IP Address	Change IP Address	Change Gateway A...	IP Type	Stream Port	HTTP Port	ID	PW
00:26:e6:00:28:ad	10.0.0.7	10.0.0.7	10.0.0.254	Sratic	2700	81		

4.4.3 Webにてカメラにアクセスする方法

1) Web ブラウザの URL 入力の場所で予め設定したIPアドレスを入力すると下記のようなログイン画面が表示されます。

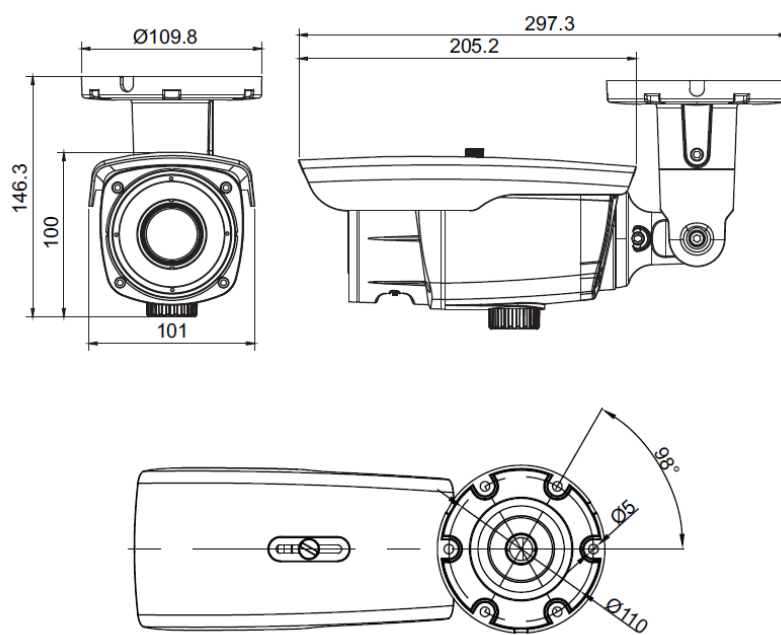


2) 予め設定したIDとパスワードを入力します。デフォルトで登録した場合はID, admin パスワード,1234

3) 初めてログインする場合は ActiveX を使用するために ActiveX のコントロールの通知が出ます。カメラ映像をみるためにはこの通知で許可し、ActiveX のインストールをしてください。 ※通常 30 秒～1 分程度かかります。

5. 外観図

ILC-71M2



ILC-61M2

