

4K 4K	H.264 H.264対応	H.265 H.265対応	60 fps 60fps	HDMI HDMI
-----------------	-------------------------	-------------------------	----------------------------	---------------------

ライブ映像配信用 エンコーダー/デコーダー(切り替え式)

アイゼック製品ならー 設定が簡単! 頼れる導入サポート!

- 特長 1** 4K/H.265圧縮方式対応
H.265対応で4Kの高画質映像をストレスなく配信可能
- 特長 2** 全製品に互換性あり
発売以来、全機種が同じ設定画面で迷いません
- 特長 3** 高い信頼性と安心の導入実績
医療機関/救急/消防/放送/工場/教育機関等幅広い導入実績

LAN-UHD265ED



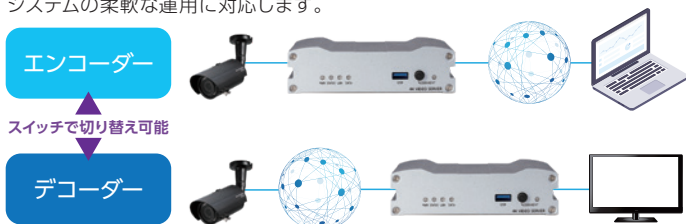
インターネット経由での遠隔監視システム

IPカメラ等のLAN経由の映像をHDMI/HD-SDI/3G-SDIに変換し、HDMI/SDI/コンポジットを介してモニタに表示が可能です。



機能 1 エンコーダー/デコーダー切り替え式

内部スイッチの切り替えでエンコーダー/デコーダーのどちらでも動作可能。システムの柔軟な運用に対応します。



機能 2 SRT伝送可能

最新伝送方式が利用でき高品質かつ低遅延な映像伝送が可能

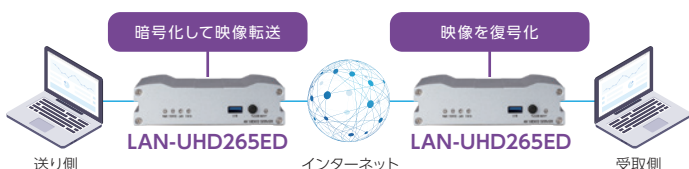
SRT
SECURE RELIABLE TRANSPORT

ブロックノイズが少なく高品質

低遅延

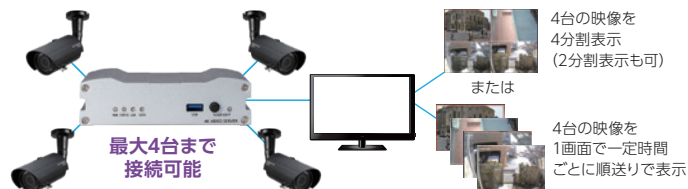
機能 3 暗号化通信可能

AES方式で暗号化し高セキュリティな映像伝送を実現



機能 4 4台のIPカメラの映像をモニタ表示可能

デコーダーモードで使用時は最大4台のIPカメラと接続し映像をモニタ表示可能



機能 5 ブラウザで閲覧可能

ChromeやEdgeなどのブラウザで閲覧可能



機能 6 低遅延

LANシリーズ同士で伝送すると250mm~350mm sec程度の遅延で映像伝送可能

検証動画はこちら



<https://www.youtube.com/watch?v=NJsZ9nEqR8c>

映像伝送装置

ライブ映像配信用 エンコーダー／デコーダー (切り替え式)

LAN-UHD265ED

仕様表

分類	LAN-UHD265ED		
機能	Encoder / Decoder (変換/受信)		
映像	チャンネル数	1	
	映像圧縮方式	H.265 / H.264 / MJPEG	
	映像サンプリングレート	Primary : 32Kbps~16Mbps, Secondary x3 : 32Kbps~4Mbps	
	フレームレート	最大60fps @3840x2160	
	出力解像度	352x240~3840x2160	
	音声双方向	Quad Streaming - Primary : H.265, H.264, Secondary x3 : H.265/H.264/MJPEG	
	ディスプレイ表示設定	多言語	
映像入力	映像入力	1 x HDMI (Type A, 2.0) / HDMI RX	
	映像出力	1 x HDMI (Type A, 2.0) / HDMI RX	
	音声圧縮方式	G.711 / AAC(Optional)	
音声	音声データレート	G.711 : 8 KHz, AAC(Optional): 32 KHz / 44.1 KHz / 48 KHz	
	音声サンプリングレート	G.711 : 64Kbps, AAC(Optional): 64Kbps/128Kbps	
	音声双方向	G.711 : Full-duplex, AAC(Optional): Full-duplex	
	音声入力	1 x Line-In (stereo, mini-stereo type)	
	音声出力	1 x Line-Out (stereo, mini-stereo type) / Embedded Audio	
	ネットワーク	プロトコル	IPv4/v6 / TCP / UDP / IGMP(Multicast) / ICMP / DHCP / HTTP HTTPS / RTP / RTSP / RTMP / FTP / SNMP / SMTP / UPnP / WS-Discovery / Zero / Configuration / NTP / DDNS / ONVIF / PSIA / MPEG-TS / SRT (Secure Reliable Transport)

分類	LAN-UHD265ED	
ネットワーク	インターフェース	Ethernet 10/100/1000base-T (RJ-45)
	セキュリティ	パスワード保護 / IPアドレスフィルタリング / HTTPS暗号化
	アプリケーション開発	専用プロトコル/SDK,ONVIF,PSIA,MPEG-TS
イベント/アラーム	イベントソース	モーション/センサー入力/ビデオ損失/切断
	イベントアクション	通知(Eメール)/FTP/PTZプリセット/アラーム制御/録音
一般	装飾	アルミニウム
	認定	CE / FCC / KCC / RoHS
	外部デバイス	2 x Sensor-In (dry contact, NO/NC) / 2 x Alarm-Out (dry contact, NO) 1 x RS-232 port 1 x RS-422/485 port 1 x Buzzer (88dB min)
	電源入力	Min DC12V/1.0A, PoE(Power over Ethernet): 802.3af
	電源出力	DC12V/PoE : 最大 9.6W
	動作温度	-10°C ~ +50°C
	保管温度	-10°C ~ +50°C
	動作湿度	20%RH ~ 80%RH
	保管湿度	20%RH ~ 80%RH
	ストレージ	1 x USB 2.0 port
サイズ(W×D×H)	134.08(W)×125.0(D)×36.9(H)mm	
重力	459.4g	

安心のサポート

製品保証期間: 1年間

パネル図

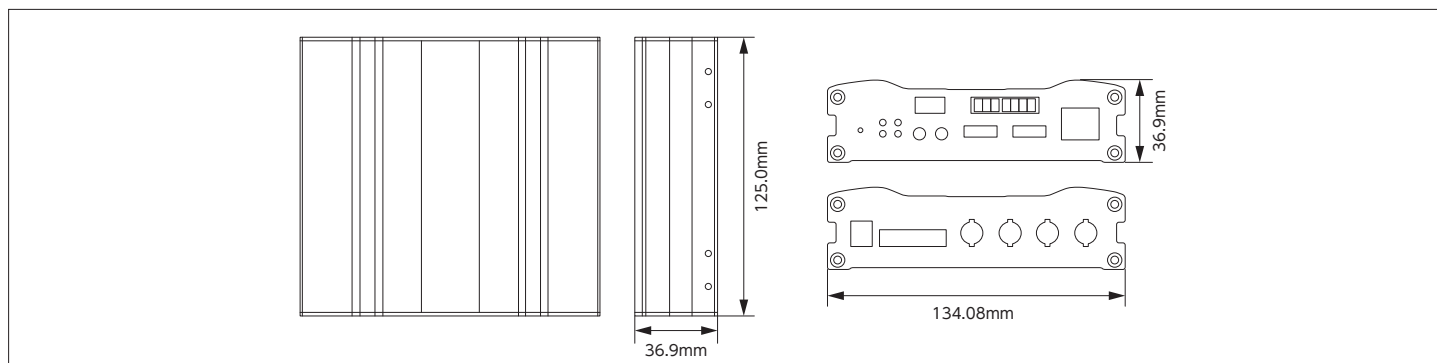


No	名称	機能	No	名称	機能
1	POW	電源表示	4	DATA	データ状態
2	STATUS	状態表示	5	USB	USBコネクタ
3	LAN	ネットワーク状態	6	USER KEY	録画の開始/停止



No	名称	機能	No	名称	機能	No	名称	機能
7	RESET	設定を初期化	11	RS422-485	カメラ制御	15	HDMI IN	HDMI入力
8	DC12V	電源入力	12	ALARM	アラーム出力	16	HDMI OUT	HDMI出力
9	RS-232	機器制御	13	AUDIO IN	音声入力	17	LAN	ネットワーク
10	RS422-485	カメラ制御	14	AUDIO OUT	音声出力			

外観図面



製品の改良等に伴い予告無く仕様変更する場合がありますのでご了承ください

お問い合わせ・ご用命は下記までご連絡ください

i.SEC アイゼック株式会社

〒183-0032 東京都府中市本宿町2-8-1 協同産業本宿町ビル301

TEL

FAX

042-369-2041 042-369-2042

<https://isecj.jp>



代理店欄