

4K 4K	H.264 H.264対応	H.265 H.265対応	60 fps 60fps	HDMI HDMI	HD-SDI HD-SDI
-----------------	-------------------------	-------------------------	----------------------------	---------------------	-------------------------



ライブ映像配信デコーダー

アイゼック製品ならー 設定が簡単! 頼れる導入サポート!

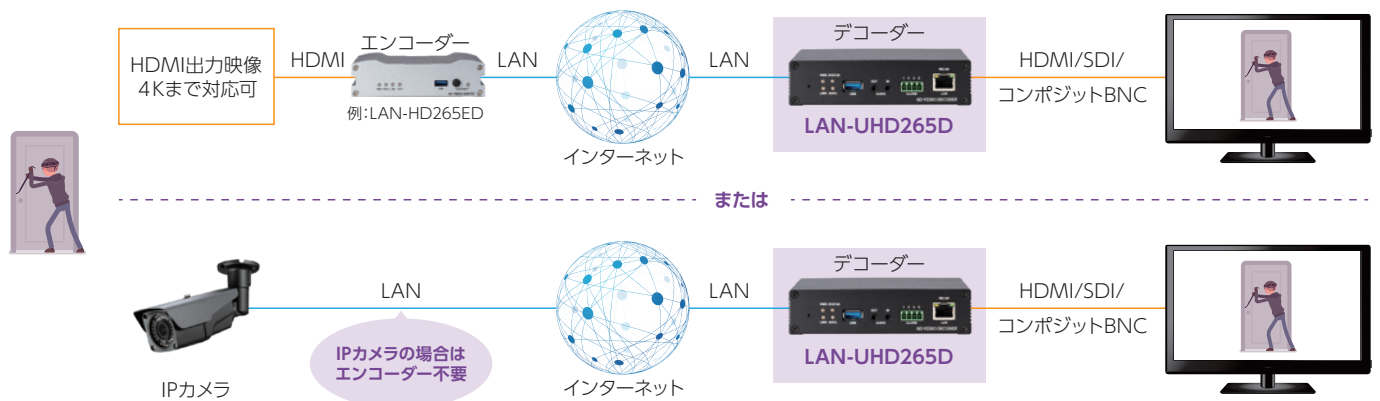
- 特長 1** 4K/H.265圧縮方式対応
 H.265対応で4Kの高画質映像をストレスなく配信可能
- 特長 2** 全製品に互換性あり
 発売以来、全機種が同じ設定画面で迷いません
- 特長 3** 高い信頼性と安心の導入実績
 医療機関/救急/消防/放送/工場/教育機関等幅広い導入実績

LAN-UHD265D



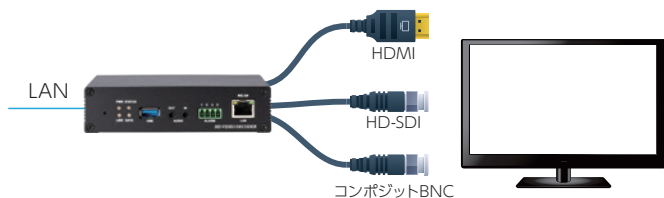
インターネット経由での遠隔監視システム

IPカメラ等のLAN経由の映像をHDMI/HD-SDI/3G-SDIに変換し、HDMI/SDI/コンポジットを介してモニタに表示が可能です。



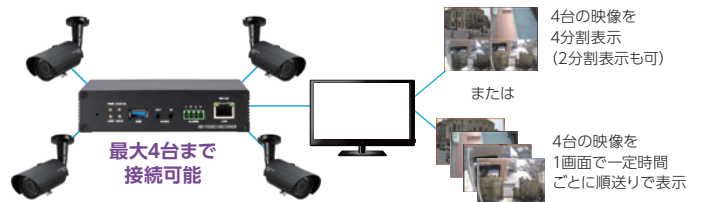
機能 3 3出力から出力(同時出力は2出力まで)

LANシリーズでエンコードしたデータまたはIPカメラの映像をデコードしてHDMI,HD-SDI,コンポジットの3出力から出力



機能 4 4台のIPカメラの映像をモニタ表示可能

デコーダーモードで使用時は最大4台のIPカメラと接続し映像をモニタ表示可能



機能 2 SRT伝送可能

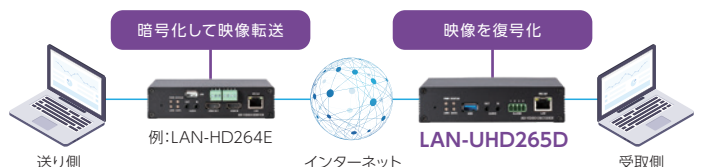
最新伝送方式が利用でき高品質かつ低遅延な映像伝送が可能

SRT
SECURE
RELIABLE
TRANSPORT

- ブロックノイズが少なく高品質
- 低遅延

機能 3 暗号化通信可能

AES方式で暗号化し高セキュリティな映像伝送を実現



ライブ映像配信用デコーダー

LAN-UHD265D

仕様表

分類	LAN-UHD265D	
機能	Decoder(受信)	
映像	チャンネル数	最大4
	映像圧縮方式	H.265 / H.264 / MJPEG
	出力解像度	320x240 ~ 3840x2160
	フレームレート	1~60fps @ 3840x2160
	ディスプレイ表示設定	多言語 (英語・韓国語・フランス語・ドイツ語・スペイン語・イタリア語・ロシア語・日本語・スウェーデン語・ポルトガル語・オランダ語・ハンガリー語・フィンランド語・特別な記号)
	映像出力	1xHDMI(Type A)/1xComposite(BNC)/1x3G/HD/SD-SDI(BNC)
音声	音声圧縮方式	G.711 / AAC(Optional)
	音声データレート	G.711 : 8 KHz, AAC(Optional) : 32 kHz / 44.1 kHz / 48 kHz
	音声サンプリングレート	G.711 : 64Kbps, AAC(Optional) : 32Kbps/64Kbps/128Kbps/192Kbps
	音声双方向	Full duplex Audio
	音声入力	1 x Line-In (mini-stereo type)
	音声出力	1 x Line-Out (stereo, mini-stereo type) / HDMI
ネットワーク	プロトコル	IPv4/v6 / TCP / UDP / IGMP(Multicast)/ ICMP/ DHCP/ HTTP/ HTTPS/ RTMP/ SRT / RTP / RTSP / FTP / SNMP / SMTP / UPnP / WS-Discovery / Zero Configuration / NTP / DDNS
	インターフェース	1 x Ethernet 10/100/1000Base-T (RJ-45)
	セキュリティ	パスワード、IPアドレスフィルタリング、HTTPS、AES-128/256
	アプリケーション開発	専用プロトコル/SDK,ONVIF,PSIA,MPEG-TS

分類	LAN-UHD265D	
シリアル通信	シリアルポート	RS-232C: 1port (Terminal Block)
		RS-422/485: 1port (Terminal Block)
	通信速度	2,400 ~115,200bps
	アラーム出力	2 port ドライ接点(Terminal Block)
	ブザー	1 x Buzzer (88dB min)
録画	バックアップ	外付けUSB メモリー又は 外付けHDD にAVI ファイルをサイズ指定で録画
イベント/アラーム	イベントソース	モーション/センサー入力/ビデオ損失/切断
	イベントアクション	通知(Eメール)/ FTP / PTZプリセット / アラーム制御 / 録音
一般	装飾	黒 / アルミニウム
	証明	N/A
	外部デバイス	2 x Alarm output : Dry contact (Terminal block) 1 x RS-232(Terminal block) 1xRS-422/485(Terminal block)
	ストレージ	1 x USB 3.0 port
	電源入力	Min DC12V/1A, PoE(Power over Ethernet): 802.3af
	消費電力	DC12V/PoE : 最大 680mA
	動作温度/湿度	-10℃ ~ +50℃ / 90%RH 未満
	サイズ(W×D×H)	134.0(W) × 125.0(D) × 33.0(H)mm
重量	428g	

安心のサポート

製品保証期間: 1年間

パネル図

パネル面



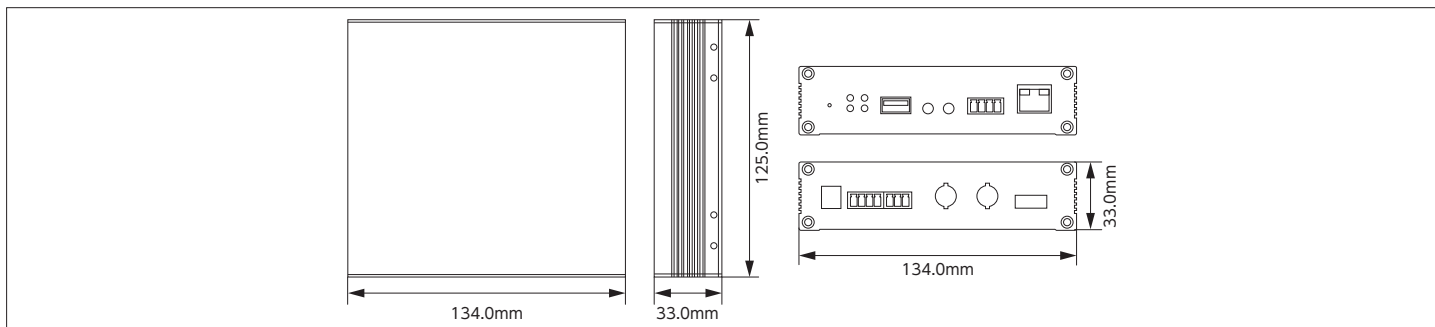
No	名称	機能	No	名称	機能	No	名称	機能
1	POW	電源表示	4	DATA	データ状態	7	AUDIO IN	音声入力
2	STATUS	状態表示	5	USB	USBコネクタ	8	ALARM	アラーム出力
3	LINK	ネットワーク状態	6	AUDIO OUT	音声出力	9	LAN	ネットワーク

コネクタ面



No	名称	機能	No	名称	機能
10	DC12V	電源入力	13	SDI	HD-SDI出力
11	RS422-485	カメラ制御	14	COMPOSITE	NTSC出力
12	RS-232	機器制御	15	HDMI	HDMI出力

外観図面



製品の改良等に伴い予告無く仕様変更する場合がありますのでご了承ください

お問い合わせ・ご用命は下記までご連絡ください

i.SEC アイゼック株式会社

〒183-0032 東京都 府中市 本宿町2-8-1 協同産業本宿町ビル301

TEL

FAX

042-369-2041 042-369-2042

<https://isecj.jp>



代理店欄