

<b>FULL HD</b> フルHD	<b>H.264</b> H.264対応	<b>60 fps</b> 60fps	<b>HDMI</b> HDMI	<b>HD-SDI</b> HD-SDI	<b>コンポジット</b> コンポジット
------------------------	-------------------------	------------------------	---------------------	-------------------------	-------------------------



# ライブ映像配信デコーダー

アイゼック製品ならー 設定が簡単! 頼れる導入サポート!

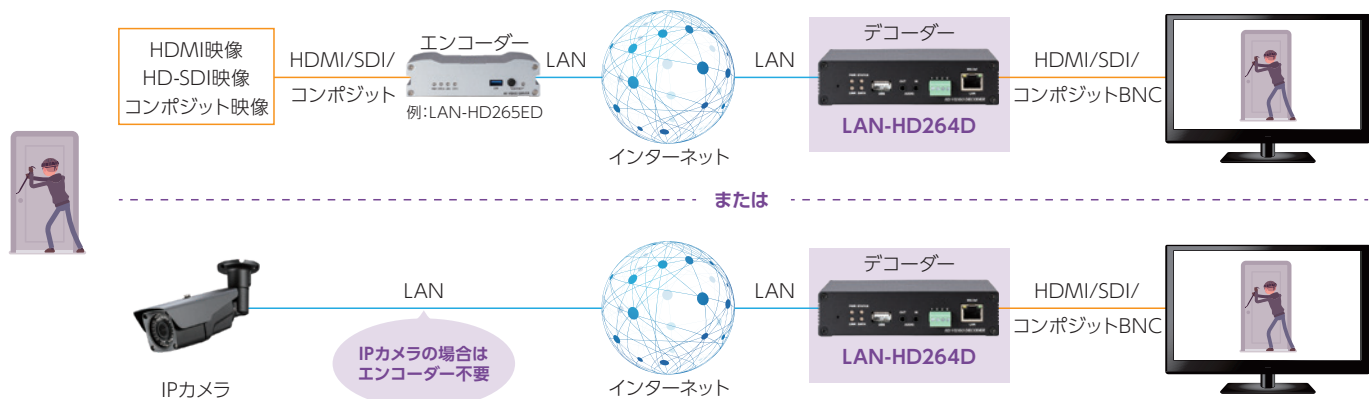
- 特長 1** フルHD/H.264圧縮方式対応 | フルハイビジョン映像をストレスなく配信可能
- 特長 2** 全製品に互換性あり | 発売以来、全機種が同じ設定画面で迷いません
- 特長 3** 高い信頼性と安心の導入実績 | 医療機関/救急/消防/放送/工場/教育機関等幅広い導入実績

LAN-HD264D



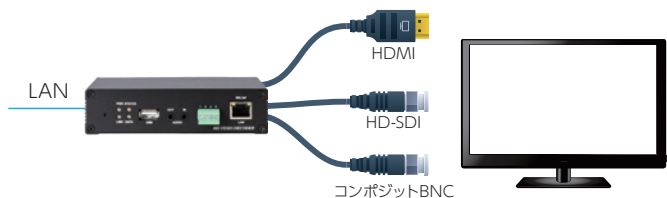
## インターネット経由での遠隔監視システム

IPカメラ等のLAN経由の映像をHDMI/HD-SDI/3G-SDIに変換し、HDMI/SDI/コンポジットを介してモニタに表示が可能です。



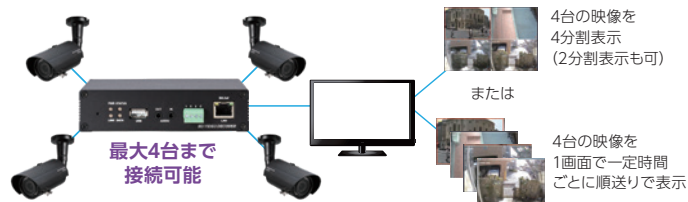
### 機能 3 3出力から出力

LANシリーズでエンコードしたデータまたはIPカメラの映像をデコードしてHDMI, HD-SDI, コンポジットの3出力から出力



### 機能 4 4台のIPカメラの映像をモニタ表示可能

デコーダーモードで使用時は最大4台のIPカメラと接続し映像をモニタ表示可能



### 機能 2 SRT伝送可能

最新伝送方式が利用でき高品質かつ低遅延な映像伝送が可能

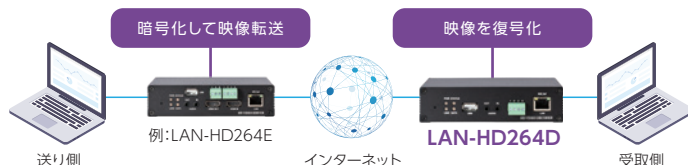


ブロックノイズが少なく高品質

低遅延

### 機能 3 暗号化通信可能

AES方式で暗号化し高セキュリティな映像伝送を実現



## ライブ映像配信デコーダー

LAN-HD264D

## 仕様表

分類	LAN-HD264D	
機能	Decoder (受信)	
映像	チャンネル数	1
	Codec	H.264 / M-JPEG
	映像伝送速度	32kbps ~ 16Mbps
	出力解像度	352×240~1920×1080
	フレームレート	1~60fps
	アナログ映像タイプ	NTSC/PAL
	映像出力	1 x HDMI type A / 1 x Composite BNC(NTSC/PAL) - 1Vp-p / 1 x 3G-SDI
音声	音声圧縮方式	G.711, AAC
	音声データレート	G.711:64Kbps, AAC:32/44.1/48KHz
	音声サンプリングレート	G.711:8KHz / AAC:64Kbps, 128Kbps
	音声双方向	Full Duplex Audio
	音声入出力	1 Line-in (Mini-Stereo) / 1 Line-out (Mini-Stereo)
ネットワーク	プロトコル	IPv4/v6, TCP, UDP, IGMP(Multicast), ICMP, DHCP, HTTP, HTTPS, RTP, RTSP, RTMP, FTP, SNMP, SMTP, UPnP, WS-Discovery, Zero, Configuration, NTP, DDNS
	インターフェイス	Ethernet 10/100/1000Base-T (RJ-45)
	セキュリティ	パスワード, IPアドレスフィルタリング, HTTPS
	アプリケーション開発	専用プロトコル/SDK, ONVIF, PSIA, MPEG-TS
シリアル通信	シリアルポート	RS-232C: 1port (Terminal Block)
		RS-422/485: 1port (Terminal Block)
	通信速度	2,400 ~ 115,200bps
	アラーム出力	2 port ノーマルオープン(Terminal Block)
	ブザー	1x Buzzer (88dB min)

録画	US メモリー-HDD 保存/バックアップ	内部又はUSB メモリー USB メモリー/HDD にAVI ファイルをサイズ指定で録画
	ユーザー インター フェイス	設定及びステータス LED, オンスクリーン, 遠隔設定 PTZ Control Web, CMS ソフトウェア
ネットワーク クライアント	ライブモニタリング	最大36 チャンネル
	録画	最大16 チャンネル
	検索・再生	可能
	カメラ制御	可能
	バックアップ	AVI・BMP
	遠隔設定	可能
一般	サイズ(W×D×H)重量	134.0mm(W) × 125.0mm(L) × 33.0mm(H)/ 453g
	使用温度範囲	-10°C ~ +50°C
	電源入力/消費電力	DC 12V 1A PoE(Power Over Ethernet) : 802.3af/13.4 W

安心のサポート

製品保証期間: 1年間

## パネル図

## パネル面



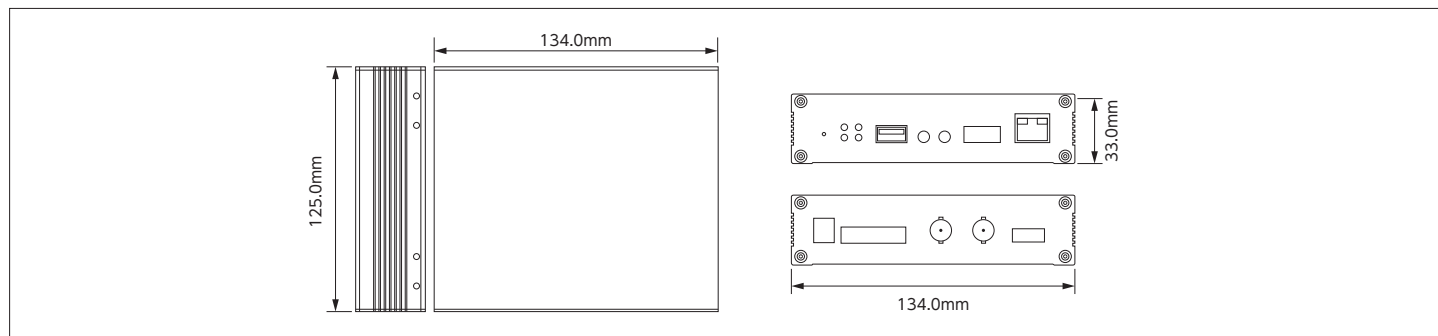
No	名称	機能	No	名称	機能	No	名称	機能
1	POW	電源表示	4	DATA	データ状態	7	AUDIO IN	音声入力
2	STATUS	状態表示	5	USB	USBコネクタ	8	ALARM	アラーム出力
3	LINK	ネットワーク状態	6	AUDIO OUT	音声出力	9	LAN	ネットワーク

## コネクタ面



No	名称	機能	No	名称	機能
10	DC12V	電源入力	13	SDI	HD-SDI出力
11	RS422-485	カメラ制御	14	COMPOSITE	NTSC出力
12	RS-232	機器制御	15	HDMI	HDMI出力

## 外観図面



製品の改良等に伴い予告無く仕様変更する場合がありますのでご了承ください

お問い合わせ・ご用命は下記までご連絡ください

i.SEC アイゼック株式会社

〒183-0032 東京都府中市 本宿町2-8-1 協同産業本宿町ビル301

TEL

FAX

042-369-2041 042-369-2042

<https://isecj.jp>

代理店欄