

CCTV Multi-format Test Monitor

SC-MFM07HD



AHD-Ver 2.0対応

SC-MFM07HD は多機能 AHD/ TVI/ CVI/ CVBS/ HD-SDI/ EX-SDI/ HDMI/ VGA 対応のポータブルテストモニターです。

この装置は、カメラの方向、焦点、等の調整に使用します。

カメラに電力を供給し、PTZ スピードドームカメラ制御等も可能で、機器のビデオ出力、DVRまたはNVRメニューをチェックなど様々な目的で使用することができます。

また、CRC エラーカウント機能を有しているため、ユーザは、データ損失を確認することができます。

特徴

- ・ 様々な入力信号対応
- 1) HD-SDI入力 (1.485 Gbps, 2.970Gbps)
- 2) EX-SDI入力
- 3) HDMI入力 (480p/720p/1080i/1080p)
- 4) VGA入力 VGA(640 X 480) ~ UXGA(1600 X 1200)
- 5) CVBS入力
- 6) アナログHD (AHD, CVI, TVI)
- ・ 高解像度 TFT-LCD の Digital Panel (LED Back Light)
- ・ (1280(H) X (R,G,B) X 800(V))
- ・ DC-12V / 500mA 以下のカメラ電源供給機能 (専用ハーネス提供)
- ・ カメラの画角設定用のガイドライン表示
- ・ RS-485の通信方式とPTZ制御機能
- ・ アナログHD、CVBS Coax通信支援
- ・ Audio Line 入力、出力支援

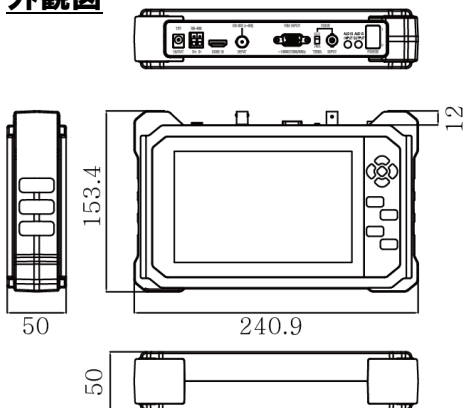
仕様

MODEL		SC-MFM07HD	
LCD	表示解像度	1280(H) X (R, G, B) X 800(V)	
	モニターサイズ	7 インチ	
	ピクセルピッチ	0.117(H) X 0.117(V)	
	輝度(cd)	400 cd / m ²	
	視野角	90° (水平) / 90° (垂直)	
	応答時間	11ms	
	映像	入力	HD-SDI
EX-SDI			270Mbps
HDMI			480p/720p/1080i/1080p
VGA			VGA(640x480) ~ UXGA(1600x1200)
Analog HD			AHD(720p 25/30, 1080p 25/30), CVI(720p 25/30, 1080p 25/30), TVI(1080p 25/30)
CVBS			NTSC/PAL 1.0Vp-p (75Ω Term.)
オーディオ			出力
	出力	Audio Line Output(3.5φ earphone)	
電源	入力	DC 12.6V(専用充電器使用)	
	出力	DC 12V 500mA	
バッテリー		Li-Polymer : 11.1V, 2200mA (保護回路内蔵)	
動作温度/動作湿度		0° C ~ +50° C / 0% ~ 80%	
材質		PCABS 難燃性	
外形寸法		240.9(W) X 153.4(H) X 50(D)mm	

接続例



外観図



現場に便利な専用バッグ



付属品



●製品の改良等に伴い予告無く仕様変更する場合がありますのでご了承ください

●お問い合わせ・ご用命は

〒 183-0045 東京都府中市美好町 2-9-2

isec アイゼック株式会社

TEL 042-369-2041 FAX 042-369-2042

http://www.isecj.jp

