



電気化学式
センサー



マウスピース
交換式



プリンター
機能



タッチ
ディスプレイ



2STEP検査



車両番号
紐付け

アルコール検査機

アイゼック製品なら
設定が簡単! 頼れる導入サポート!

特長 1 高精度16mm
電気化学式センサー

素早く安定した
アルコール測定が可能

特長 2 プリンター内蔵モデル

測定結果がその場ですぐ
印刷可能(インク不要)

特長 3 Android10を採用

タブレット本体で簡単に
各機能の設定が可能



アルコール検査機 DS-MDA001の基本機能

機能 1 USBケーブルで顔認証端末と連携可能(連携時)

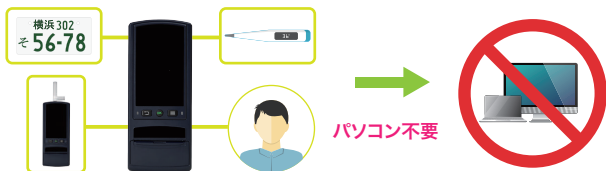
別売の「DS-K1TA70MI-T」とUSBケーブルで簡単に接続可能。通常のアルコール測定だけでなく、体表面温度測定+顔認証機能を利用したアルコール測定を行うことができます。



※アルコール検査機単体でもご利用いただけますが、顔認証端末との連携をすることで検査～データ管理の運用をよりスムーズに行うことができます。

機能 3 パソコンいらずの検査・運用

プリンター機能・そしてデータのエキスポート機能がついているため、記録用のパソコンは必要ありません。その場で、氏名や顔、車両番号、体表面温度・時刻・アルコール濃度等の情報がその場で印刷されます。



機能 5 車両番号紐づけ可能(連携時)

顔認証端末にあらかじめ、車両番号を登録しておくことで、アルコール検査結果を車両番号と紐付けて表示・印刷が可能です。



機能 2 簡単2STEPで検査が可能(連携時)

パソコンや紙でのデータ記録の必要がないため、①検温②アルコールチェックの2STEPで安全運転管理者の確認が完了します。自動記録のため、現場確認者も必要ありません。



機能 4 データのエキスポート可能(連携時)

アルコール検査の記録はエクセルファイルとしてエキスポートが可能です。1年間の記録を保存できるので、データの運用/管理をスムーズに行うことができます。



機能 6 マウスピース交換式で衛生面も安心

アルコール検査時に使用するマウスピースは使い捨てのため、検査時の衛生面も安心です。マウスピースはPP、生分解性を採用し、環境にもやさしい仕様となっています。



アルコール検査機

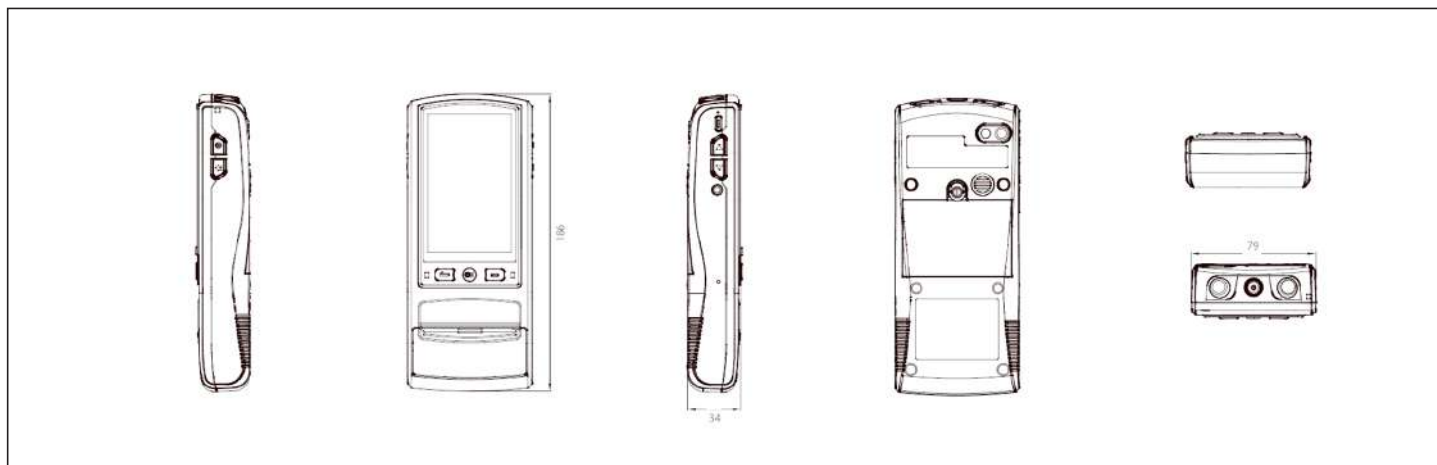
DS-MDA001

仕様表

モデル	DS-MDA001
アルコール検知器本体	DS-MDA001、プリンターと一体型のアルコール検知器
アルコールセンサー	高精度 16mm 電気化学式アルコールセンサー
CPU	クアルコムオクタコアプロセッサー、メイン周波数 2.0GHz
システム	Andoroid 10
ストレージ	本体:16GB eMMC+2GB LPDDR3 拡張:最大128GB microSDXCカード対応
タッチスクリーン	コンストラクション・プロセス G+F+F、 マルチタッチ・キャパシティブ・スクリーン
LED	4.0インチHDディスプレイ7インチ
バッテリー	DC 7.4V/1800mAh 大容量リチウムイオンポリマーバッテリー
バッテリー寿命	≧300サイクル
インジケータライト	3つのインジケータランプ、 赤と緑の充電ライト×1、 青いワーキングライト×1、 赤と緑の充電ライト×1 (赤:アルコールあり、緑:アルコールなし)
インターフェース	外部ポート×2 (USB2.0×1、12V充電ポート×1)
オーディオ	スピーカー×1
本体記憶容量	測定データ100万件分
測定範囲	(BrAC)0.000mg/L~2.000mg/L (0.003mg/l未満は 0.000mg/lで表示)
最小測定単位	0.001 mg/L
誤差許容範囲	±0.015mg/l (0.25mg/lに対して)
センサー交換期間	使用期間3年または使用回数10,000回以上

推奨メンテナンス	半年/回
プリンター	58mm 感熱式プリンター
プリンター解像度	384dpi
プリンター速度	75mm/s
動作温度	0°C±2°C~40°C±2°C
保管温度	-40°C±2°C~70°C±2°C
動作湿度	5%RH~95%RH(結露なきこと)
本体サイズ	186mm×79mm×34mm
本体重量	374g(バッテリー含む)
製品保証期間	1年間(消耗品及びメンテナンス除く)

外観図面



製品の改良等に伴い予告無く仕様変更する場合がありますのでご了承ください

お問い合わせ・ご用命は下記までご連絡ください

i.SEC アイゼック株式会社

〒183-0045 東京都府中市美好町2-9-2

TEL

FAX

042-369-2041 042-369-2042

<https://isecj.jp>

代理店欄



AI顔認証



高精度測定



マスク検知



音声アラート



データ管理



タッチスクリーン対応

顔認証端末

アイゼック製品なら
設定が簡単！頼れる導入サポート！

- 特長 1** 高精度測定

30°C~45°Cの温度測定において
誤差±0.5°Cの構成測定に対応
- 特長 2** AI顔認証機能

認証時間わずか0.2秒で
精度率99%
- 特長 3** 測定距離
0.5~1.5mまで対応

感染リスクを抑えた
体表面温度の測定が可能



顔認証端末 SBT-02の基本機能

機能 1 多機能な検知モード搭載

マスク着用の有無・顔認証・体表面温度の測定など、一台で複数の項目を検査することができます。複数の項目を掛け合わせた検知も可能です。(マスク+顔+体温等)



機能 2 パソコンいらずのデータ管理

データは端末内に保存・管理できるため別途記録用のパソコンを用意する必要はございません。端末内で、データ(検査ログ)の検索も行うことができます。



機能 3 タッチスクリーン対応デバイス

タッチスクリーンに対応したタブレット端末になっているので、本体で簡単に各設定を行うことができます。



機能 4 データのエクスポート可能

顔認証の記録はエクセルファイルとしてエクスポートが可能です。1年間の記録を保存できるので、データの運用/管理をスムーズに行うことができます。



機能 5 音声アラート対応

体温が規定値よりも高かったり、マスクをしていない場合に画面上で異常を知らせるだけでなく、音声でもアラートを出すことができます。



機能 6 アルコール検査機と組み合わせ可能

別売のアルコール検査機と組み合わせることで、体表面温度測定+顔認証機能を利用したアルコール測定を行うことができます。接続はUSBで簡単に行えます。



顔認証端末

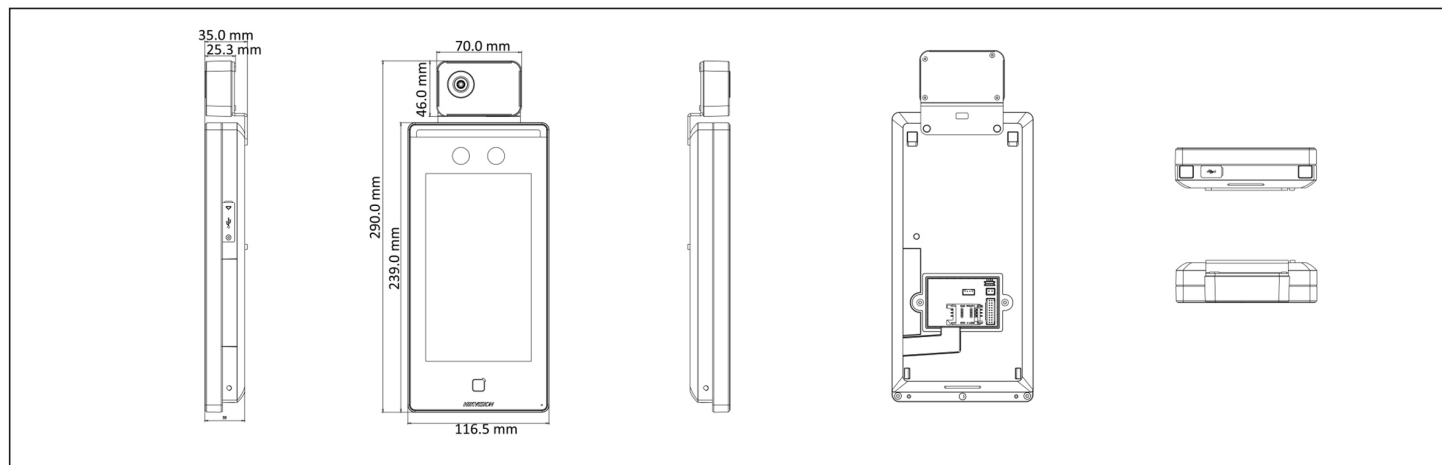
SBT-02

仕様表

モデル	SBT-02
温度測定	
温度範囲	30°C~45°C(86°F~113°F)
センサー	酸化バナジウム非冷却センサー
解像度	120×160
フレームレート	25fps
精度	±0.5°C、黒体校正なし
測定距離	0.5~1.5m
画像	
サイズ	7インチ
タイプ	タッチスクリーン
カメラ	
ピクセル	2MP
レンズ	デュアルレンズ
ネットワーク	
有線ネットワーク	対応、10/100/1000 Mbps 自己適応型
インターフェース	
ネットワークインターフェース	1
RS-485	1
ウィーガンド	1
ロック出力	1
終了ボタン	1
ドア接点入力	1

タンパー	1
容量	
カード容量	6,000
フェース容量	6,000
イベント容量	10,000
認証	
カードタイプ	Mifare 1枚
カード読み取り距離・時間	0~5cm / <1秒
顔認証距離・時間	0.5~1.5m / 1人あたり0.2秒未満
機能	
顔のなりすまし	対応
音声プロンプト	対応
その他	
電源	DC12V / 2A
環境温度	0°C~50°C (32°F~122°F)温度測定用:10°C~35°C(50°F~95°F)
環境湿度	10~90%(結露しないこと)
アプリケーション環境	屋内および無風環境での使用のみ
動作温度	-10°C~50°C
保護レベル	IP54
落下試験高さ	2m
同梱内容	SBT-02本体・電源アダプター
製品保証	1年間保証

外観図面



製品の改良等に伴い予告無く仕様変更する場合がありますのでご了承ください

お問い合わせ・ご用命は下記までご連絡ください

i.SEC アイゼック株式会社

〒183-0045 東京都府中市美好町2-9-2

TEL

FAX

042-369-2041 042-369-2042

<https://isecj.jp>

代理店欄