

【仕様】

焦点距離： 2.7～12mm
 最大口径比： 1:1.2
 絞り： F1.2～360相当 オートクローズシステム
 包括角度： 2.7mmにて97.4°×72.4° 12mmにて23.8°×17.8°
 最大画面寸法： 4.8×3.6mm(6mm)
 至近距離： 0.3m(前玉面より)
 最近接の撮影範囲： 2.7mmにて89.8×67.4cm 12mmにて13.5×10.1cm
 バックフォーカス： 7.13 (In Air)
 フラッシュバック： 12.5mm
 操作： CloseからOpen：3V以下
 OpenからClose：0.5V以上
 操作方式： フォーカス・ズーム：手動
 アイリス：ガルバノメーター駆動
 作動温度範囲： -10～+50
 マウント： CS-マウント(レンズ姿勢調整可能)
 大きさ質量： 39×46.3×47mm, 約65g

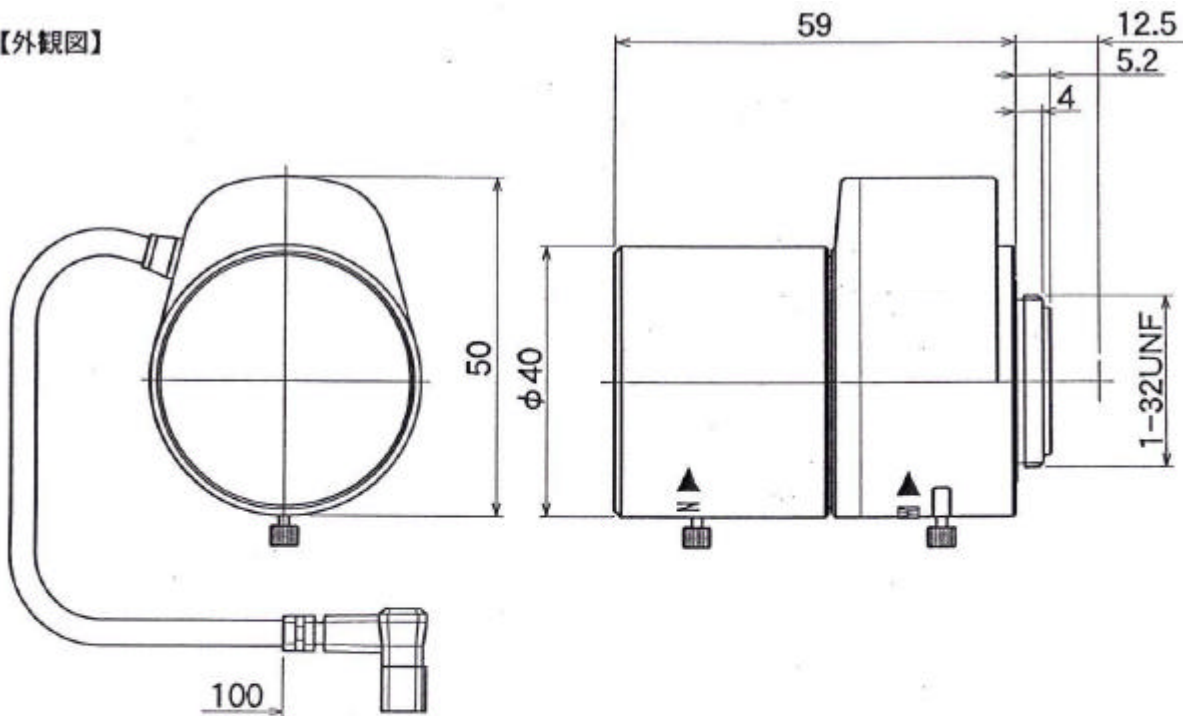
赤外線対応
非球面レンズ



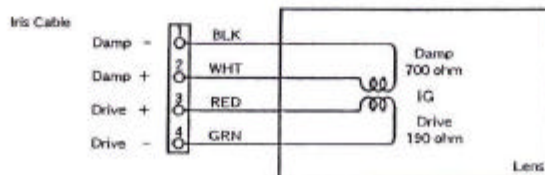
【構成】

- レンズ…………… 1
- レンズキャップ…… 1
- ダストキャップ…… 1

【外観図】



【回路図】



Unit:mm

製品の改良等に伴い予告無く仕様変更する場合がありますのでご了承ください。

〒 183-0045 東京都府中市美好町 2-9-2

i.sec アイゼック株式会社

TEL 042-369-2041 FAX 042-369-2042

http://www.isecj.jp

お問い合わせ ご用命は