

屋内用ドーム型カメラ

アイゼック製品なら— 設定が簡単! 頼れる導入サポート!

- 特長 1** **バリフォーカルレンズ搭載** | 手動でズーム位置調整可能 (最大4倍まで光学ズーム可能)
- 特長 2** **2映像信号 同時出力** | フルHD映像とアナログ映像の2つを同時出力可能で設置がスムーズ
- 特長 3** **赤外線ライト付モデル** | TDC-107MIRなら暗間でも映像視認が可能です



機能 1 UTCコントロール

UTCコントロールに対応しているため、レコーダーから監視カメラの設定変更が可能です。



*UTCコントロールとは同軸ケーブルを介してカメラのOSDメニューを制御する機能です。本機能を使用するとカメラの各機能のON/OFFなどの操作が可能です。

機能 3 フリッカーレスでチラつき防止

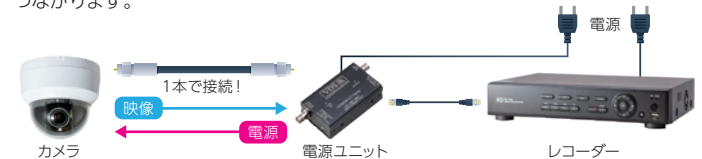
蛍光灯や水銀灯などの照明機器下ではカメラ映像がちらつきことがあります。フリッカーレス機能を使用するとちらつきを解消できます。

機能 5 デジタルスローシャッター

シャッター速度を遅くして暗い場所でも明るく撮影する機能です。夜間の屋外はもとより工場の倉庫やガレージなど、光量がほとんどない暗がりの場所でも監視の目が行き届くためセキュリティが高まります。

機能 2 ワンケーブル(電源重畳方式)に対応

オプションの電源ユニットを使用することで同軸ケーブル一本で映像と電源を伝送可能です。カメラ側に電源確保の必要が無く、配線工事のコストダウンにつながります。



機能 4 ワイドダイナミックレンジ

逆光や西日、照り返しの影響により、明るい部分が白くとんでしまう、暗い部分が黒く潰れてしまうことを防ぎます。

機能 6 広画角レンズ

カメラ一台で水平113度、垂直96.5度の広い範囲で撮影が可能です。

安心のサポート

製品保証期間: 1年間

豊富な経験と技術を有する【**難関資格保有者複数在籍***】による各種サポート

施工方法やシステム構築のことなら何でもご相談ください。

システム提案

用途に合わせて最適かつリーズナブルな製品・システムをご提案します。

構成図の作成

複雑な仕様で設計が必要となるケースでは当社が図面を作成します。

設定サポート

システム構成・設定方法をまとめた資料をご用意します。

迅速なトラブル対応

トラブル発生時も豊富な経験をもとにスピーディに解決します。

施工会社専用ページ

施工会社様向けの専用ページにて設定方法、用途事例、トラブル事例、製品マニュアルや関連ソフトウェア等、豊富な資料を自由に閲覧・ダウンロード可能です。

*弊社には【電験三種資格保有者】【応用情報技術者】【1級電気工事施工管理技士】の資格をもった社員が在籍しています。

屋内用ドーム型カメラ

TDC-107M 赤外線なし

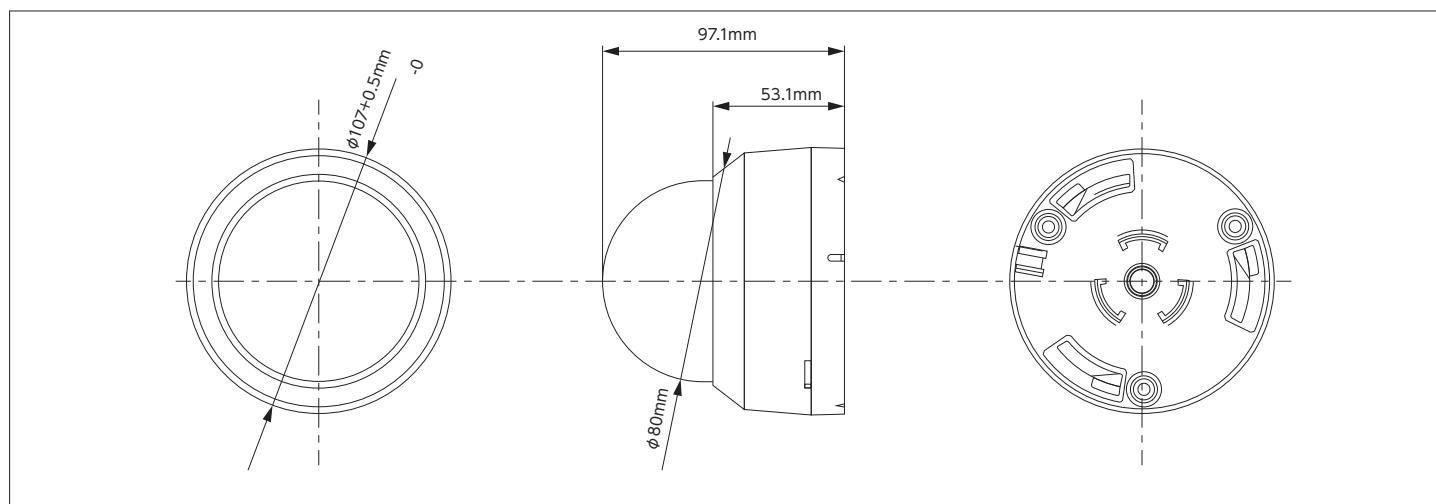
TDC-107MIR 赤外線付

仕様表

モデル	TDC-107M	TDC-107MIR
イメージセンサ	1/2.9 インチ CMOS プログレッシブカラーセンサ	
有効画素数	1945(H) × 1097(V) = 約 213 万画素	
ユニットセルサイズ	2.8 μ m (H) × 2.8 μ m (V)	
走査方式	プログレッシブスキャン	
解像度	1920×1080p(1080p/30fps)	
最低照度	カラー :0.2 Lux (AGC:33dB, DSS:x2)	0 Lux 赤外線 ON
映像出力	4in1 Output (AHD / TVI / CVI / CVBS)	
赤外線 LED	–	ロングライフ LED 24 個 赤外線到達距離 20m
レンズ	2.8 ~ 12mm オートアイリスレンズ搭載	
シャッター速度	Auto / Manual (1/30(1/25) ~ 1/30000)/FLK	
DSS	OFF/ AUTO(X2, X4, X8, X16, X32)	
AGC	0 ~ 45dB	
WDR	OFF/ ON(LEVEL/ AUTO)	
BLC	OFF/ BLC/ HSBLC	
DAY&NIGHT	True D/N ICR メカニズム	
ホワイトバランス	AUTO/ MANUAL / PUSH LOCK/ AUTO EXT	
霧除去	Defog 機能搭載で霧などの時に見えやすくします	

モデル	TDC-107M	TDC-107MIR
シャープネス	有り	
画像反転	Off / H / V / H&V	
フリッカーレス	50Hz / 60Hz	
プライバシーマスク	On/Off 4 ゾーン	
モーション検知	On/Off 4 ゾーン	
ハイライト補正	極端に明るい部分を隠す On/Off	
SHADING	レンズの周囲と中央部の明るさ補正 On/Off	
テスト出力	NTSC/PAL	
HD フレーム数	1080p 25/30fps	
消費電流	最大 130mA	最大 230mA
同軸伝送距離	3C-2V 300m 5C-2V 500m	
映像出力 (AHD/CVBS)	BNC コネクタ	
動作温度範囲	-10℃ ~ +50℃ (湿度: 0%RH ~ 80%RH)	
保存温度範囲	-20℃ ~ +60℃ (湿度: 0%RH ~ 95%RH)	
サイズ (mm)	ϕ 107 × 97H	
重量	約 220g	約 240g

外観図面



製品の改良等に伴い予告無く仕様変更する場合がありますのでご了承ください

お問い合わせ・ご用命は下記までご連絡ください

i.SEC アイゼック株式会社

〒183-0032 東京都 府中市 本宿町2-8-1 協同産業本宿町ビル301

TEL

FAX

042-369-2041 042-369-2042

<https://isecj.jp>


代理店欄