



電動ズーム AIカメラ



アイゼック製品なら—
設定が簡単! 頼れる導入サポート!

- 特長 1** 解像度4MPの高画質映像

従来モデルの2倍である
400万画素の高画質映像
- 特長 2** 大型イメージセンサ搭載の
高感度カメラ

暗間でもカラー映像を
視認することが可能
- 特長 3** 効率的なH.265圧縮技術

高画質な映像を少ない
データ容量で録画可能



防犯カメラ ILC-4M98EZ の基本機能

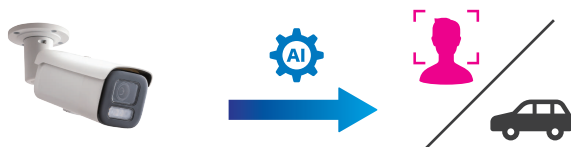
機能 1 離れた場所からカメラのズーム、ピント合わせが可能

電動ズームレンズ搭載モデルなので、2.8mm~12mm
までのズームが可能です。見たい範囲を自由に変更でき
ると同時に、ピント合わせも自動で行うことができます。
画角調整はレコーダーやPC、スマートフォンから簡単に
行えます。



機能 2 AI機能で人と車両のみの的確に検知

従来のモデルでは、モーション検知は葉っぱの揺れなどを誤検知してしまう
こともありましたが、AI機能を搭載した事で人と車両のみを判別して検知可能
となり誤検知が大幅に削減しています。



機能 3 スケジュール機能やメール送信機能も搭載

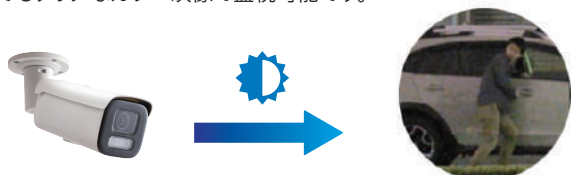
スケジュール機能を使って夜間のみ警告機能を有効にしたり、検知時に
メールを送信する事も可能です。



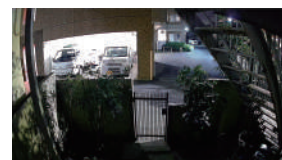
機能 4 夜間でもクリアな映像を監視可能

従来の防犯カメラよりも大型のイメージセンサーを採用している為、
夜間でもクリアなカラー映像で監視可能です。

[従来のカメラと本AIカメラとの比較]



<従来のカメラ>



<本AIのカメラ>

電動ズームAIカメラ

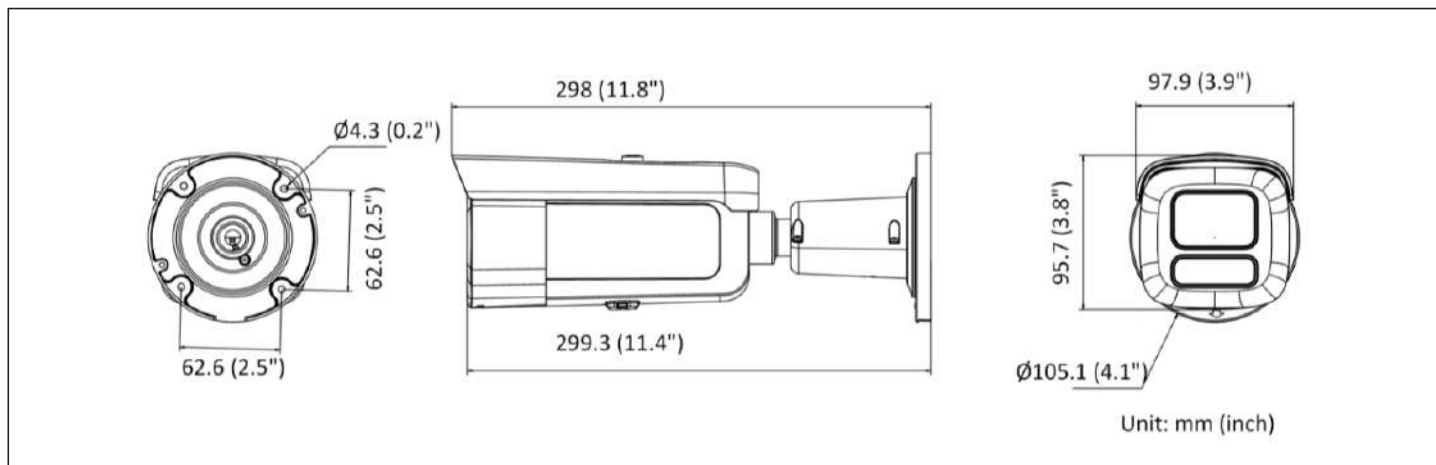
ILC-4M98EZ

仕様表

モデル	ILC-4M98EZ
イメージセンサー	1/1.8 Progressive Scan CMOS
有効画素数	2688(H) × 1520(V) = 約409万画素
最低照度	Color: 0.0005 Lux @ (F1.0, AGC ON), 白色光使用時0 Lux
出力解像度	2688×1520(4MP), 1920×1080(Full-HD), 1280×720(HD)640×480(VGA), 640×360
映像フォーマット	メインストリーム: H.265/H.264/H.265+/H.264+ セカンドストリーム: H.265/H.264/MJPEG サードストリーム: H.265/H.264
シャッター速度	1/3 s ~ 1/100,000 s
角度調整	パン: 0° ~ 355°, チルト: 0° ~ 75°, 回転: 0° ~ 360°
レンズ(画角)	28~12mm, 水平視野105.4°~56.4°, 垂直視野53.9°~31.6°, 対角線視野131.8°~65.1°
ネットワークプロトコル	TCP/IP, ICMP, HTTP, HTTPS, FTP, DHCP, DNS, DDNS, RTP, RTSP, NTP, UPnP, SMTP, IGMP, 802.1X, QoS, IPv4, IPv6, UDP, Bonjour, SSL/TLS, PPPoE, SNMP, ARP, WebSocket
補助光タイプ	白色光
照射距離	60 m
音声プロトコル	G.711/G.722.1/G.726/MP2L2/PCM/MP3/AAC-LC
音声ビットレート	64 Kbps (G.711 μlaw/G.711 alaw)/16 Kbps (G.722.1)/16 Kbps (G.726)/32 to 192 Kbps (MP2L2)/8 ~ 320 Kbps (MP3)/16 ~ 64 Kbps (AAC-LC)
サンプリングレート	8 kHz/16 kHz/32 kHz/44.1 kHz/48 kHz
ノイズフィルター機能	有
画像補正	BLC(逆光補正), HLC(ハイライト補正), 3D DNR(デジタルノイズリダクション)
デイナイト機能	オート、スケジュール切替
WDR	130 dB

SNR	≥ 52 dB
イーサネット	1 RJ45 10 M/100 M self-adaptive Ethernet port
搭載ストレージ	最大256GB microSD/SDHC/SDXC内蔵メモリーカードスロット
音声入力ポート	1 input (ライン入力), 最大入力振幅: 3.3 Vpp, 入力インピーダンス: 4.7 KΩ, 不平衡回路 1 output (ライン出力), 最大出力振幅: 3.3 Vpp, 出力インピーダンス 100 Ω, 不平衡回路
アラーム接点	1 input, 1 output (最大 24 VDC/24 VAC, 1A)
基本イベント	モーション検知 (人と車両のみのターゲット検出機能)
スマートイベント	ラインクロス検出、エリア侵入検出
連携機能	FTP/NASへのアップロード/メール発信機能/トリガー録画/フラッシュライト
電源	12 VDC ± 25%, 1.21A, max.14.5W, two-core terminal block, reverse polarity protection PoE: 802.3at, Class4, 42.5V to 57V, 0.43A to 0.32A, max. 18W
寸法	298 mm × 97.9 mm × 95.7 mm
重量	1465g
保管環境	-30 °C ~ 60 °C 湿度 95%以下
動作環境	-30 °C ~ 60 °C 湿度 95%以下
言語	33 言語対応(日本語対応) English, Russian, Estonian, Bulgarian, Hungarian, Greek, German, Italian, Czech, Slovak, French, Polish, Dutch, Portuguese, Spanish, Romanian, Danish, Swedish, Norwegian, Finnish, Croatian, Slovenian, Serbian, Turkish, Korean, Traditional Chinese, Thai, Vietnamese, Japanese, Latvian, Lithuanian, Portuguese (Brazil), Ukrainian
保護等級	IP67

外観図面



製品の改良等に伴い予告無く仕様変更する場合がありますのでご了承ください

お問い合わせ・ご用命は下記までご連絡ください

i.SEC アイゼック株式会社

〒183-0045 東京都府中市美好町2-9-2

TEL

FAX

042-369-2041 042-369-2042

<https://isecj.jp>

代理店欄