



# 屋外用バレット型 AIカメラ



アイゼック製品なら—  
設定が簡単！頼れる導入サポート！

- 特長 1** 解像度4MPの高画質映像  
従来モデルの2倍である400万画素の高画質映像
- 特長 2** 大型イメージセンサ搭載の高感度カメラ  
暗闇でもカラー映像を視認することが可能
- 特長 3** 効率的なH.265圧縮技術  
高画質な映像を少ないデータ容量で録画可能

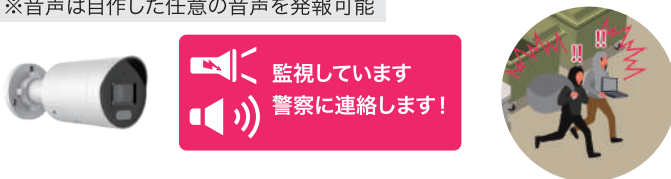


## 防犯カメラ ILC-4M79 の基本機能

### 機能 1 音声発報とフラッシュライトによる威嚇機能

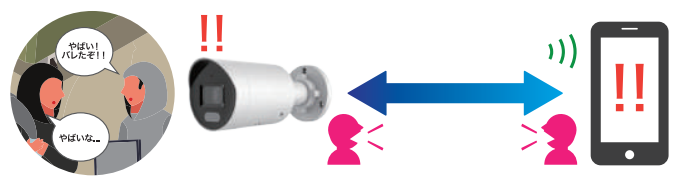
カメラに内蔵のスピーカーとライトで、カメラから直接侵入者を警告することが可能です。

※音声は自作した任意の音声を発報可能



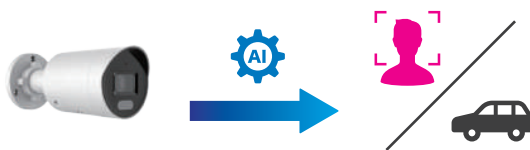
### 機能 2 双方向コミュニケーション可能

カメラにマイクとスピーカーがついているので、スマートフォンやPC経由で双方向でコミュニケーションを取ることができます。



### 機能 3 AI機能で人と車両のみを的確に検知

従来のモデルでは、モーション検知は葉っぱの揺れなどを誤検知してしまうこともありましたが、AI機能を搭載した事で人と車両のみを判別して検知可能となり誤検知が大幅に削減しています。



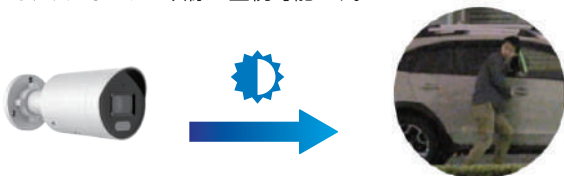
### 機能 4 スケジュール機能やメール発送機能も搭載

スケジュール機能を使って夜間のみ威嚇機能を有効にしたり、検知時にメールを送信する事も可能です。



### 機能 5 夜間でもクリアな映像を監視可能

従来の防犯カメラよりも大型のイメージセンサーを採用している為、夜間でもクリアなカラー映像で監視可能です。



### [従来のカメラと本AIカメラとの比較]



<従来のカメラ>



<本AIのカメラ>

## 屋外用バレット型AIカメラ

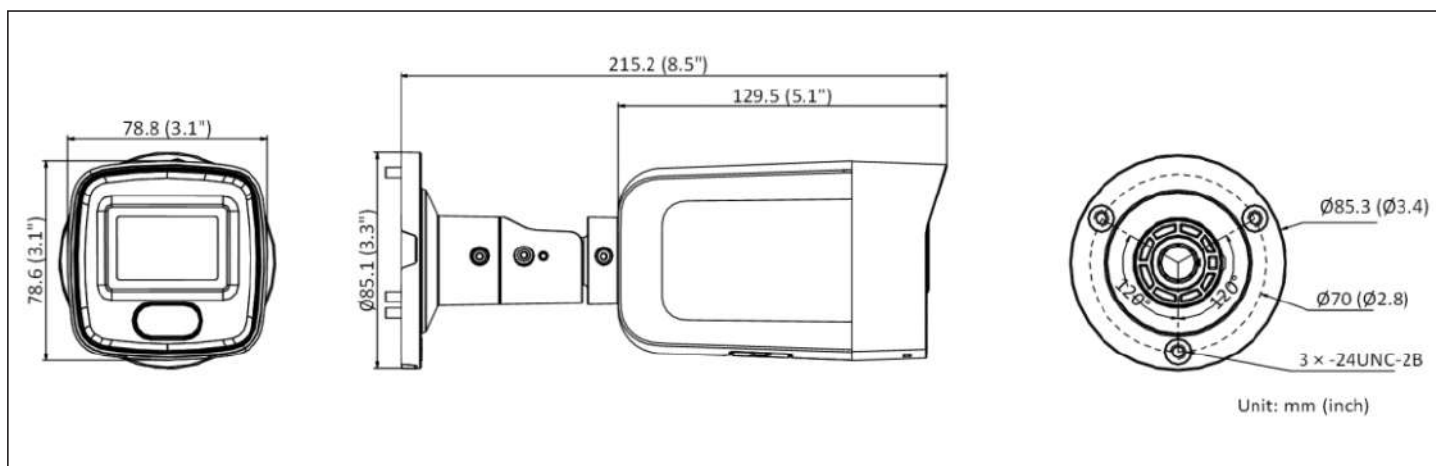
ILC-4M79

## 仕様表

モデル	ILC-4M79
イメージセンサー	1/1.8" Progressive Scan CMOS
有効画素数	2688(H) × 1520(V) = 約409万画素
最低照度	Color: 0.0005 Lux @ (F1.0, AGC ON), 白色光使用時0 Lux
出力解像度	2688 × 1520(4MP), 1920 × 1080 (Full-HD), 1280 × 720(HD) 640 × 480(VGA), 640 × 360
映像フォーマット	メインストリーム: H.265/H.264/H.265+/H.264+ セカンドストリーム: H.265/H.264/MJPEG サードストリーム: H.265/H.264
シャッター速度	1/3 s to 1/100,000 s
角度調整	パン: 0° to 360°, チルト: 0° to 90°, 回転: 0° to 360°
レンズ(画角)	水平: 111.9°, 垂直: 60.5°, 対角線: 133.6°
ネットワークプロトコル	TCP/IP, ICMP, HTTP, HTTPS, FTP, DHCP, DNS, DDNS, RTP, RTSP, NTP, UPnP, SMTP, IGMP, 802.1X, QoS, IPv4, IPv6, UDP, Bonjour, SSL/TLS, PPPoE, SNMP, ARP, WebSocket, WebSockets, RTMP(オプション対応)
補助光タイプ	白色光
照射距離	Up to 30 m
音声プロトコル	G.711ulaw/G.711alaw/G.722.1/G.726/MP2L2/PCM/MP3/AAC
音声ビットレート	64 Kbps (G.711ulaw/G.711alaw)/16 Kbps (G.722.1) 16 Kbps (G.726)/32 to 192 Kbps (MP2L2)/8 to 320 Kbps (MP3)/16 to 64 Kbps (AAC)
サンプリングレート	8 kHz/16 kHz/32 kHz/44.1 kHz/48 kHz
ノイズフィルター機能	有
画像補正	BLC(逆光補正), HLC(ハイライト補正), 3D DNR(デジタルノイズリダクション)
デイナイト機能	オート、スケジュール切替
WDR	130 dB

SNR	≥ 52 dB
イーサネットインターフェース	1 RJ45 10 M/100 M self-adaptive Ethernet port
搭載ストレージ	最大256GB microSD/SDHC/SDXC内蔵メモリーカードスロット
内蔵マイク	有
内蔵スピーカー	有: 1.2 W, 10 cm: 95 dB
音声入力ポート	1 input (ライン入力), 最大入力振幅: 3.3 Vpp, 入力インピーダンス: 4.7 kΩ, 不平衡回路 1 output (ライン出力), 最大出力振幅: 3.3 Vpp, 出力インピーダンス: 100 Ω, 不平衡回路
アラーム接点	1 input, 1 output (max. 24 VDC/24 VAC, 1 A)
基本イベント	モーション検知(人と車両のみのターゲット検出機能)
スマートイベント	ラインクロス検出, 侵入検出, エリア侵入検出
連携機能	FTP/NASへのアップロード/メール発信機能トリガー録画/警報音発報
電源	DC12 V, 0.54 A, max. 6.5 W, PoE: 802.3af, Class 3, 36 V to 57 V, 0.22 A to 0.14 A, max. 8 W
寸法	Ø74.4 mm × 179.2 mm
重量	510g
保管環境	-30 °C to 60 °C
動作環境	-30 °C to 60 °C 湿度 95%以下
言語	33 言語対応(日本語対応) English, Russian, Estonian, Bulgarian, Hungarian, Greek, German, Italian, Czech, Slovak, French, Polish, Dutch, Portuguese, Spanish, Romanian, Danish, Swedish, Norwegian, Finnish, Croatian, Slovenian, Serbian, Turkish, Korean, Traditional Chinese, Thai, Vietnamese, Japanese, Latvian, Lithuanian, Portuguese (Brazil), Ukrainian
保護等級	IP67

## 外観図面



製品の改良等に伴い予告無く仕様変更する場合がありますのでご了承ください

お問い合わせ・ご用命は下記までご連絡ください

i.SEC アイゼック株式会社

〒183-0045 東京都府中市美好町2-9-2

TEL

FAX

042-369-2041 042-369-2042

<https://isecj.jp>

代理店欄