



屋内用ドーム型IPカメラ

アイゼック製品なら— 設定が簡単! 頼れる導入サポート!

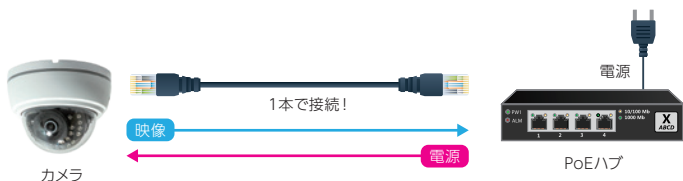
- 特長 1 H.265圧縮方式対応** 高画質な映像を少ないデータ量で伝送可能です
- 特長 2 PoE給電対応** PoEハブを使えばLANケーブル1本で配線可能です
- 特長 3 赤外線ライト付** 赤外線ライト標準装備。暗闇でも映像視認が可能です

IDC-1004M-1



機能 1 ワンケーブル (PoE給電) に対応

PoEハブを使えばLANケーブル1本で配線可能です。



機能 2 遠隔で設定変更可

レコーダーやPC、スマートフォンからの操作で監視カメラの設定変更が可能です。

機能 3 SDスロットオプション

SDスロットをオプションで搭載可能。レコーダーがなくてもSDメモリ内に映像を録画できます。また録画したデータをPCへバックアップする事も可能です。



機能 4 フリッカーレスでチラつき防止

蛍光灯や水銀灯などの照明機器下ではカメラ映像がちらつきがあります。フリッカーレス機能を使用するとちらつきを解消できます。

機能 5 ワイドダイナミックレンジ

逆光や西日、照り返しの影響により、明るい部分が白くとんでしまう、暗い部分が黒く潰れてしまうことを防ぎます。

機能 6 デジタルスローシャッター

シャッター速度を遅くして暗い場所でも明るく撮影する機能です。夜間の屋外はもとより工場の倉庫やガレージなど、光量がほとんどない暗がりの場所でも監視の目が行き届くためセキュリティが高まります。

機能 7 広画角レンズ

水平109度、垂直59度の広画角撮影が可能です。本製品は固定レンズとなる為、画角は固定となります。

安心のサポート

製品保証期間: 1年間

豊富な経験と技術を有する【**難関資格保有者複数在籍***】による各種サポート

施工方法やシステム構築のことなら何でもご相談ください。

システム提案

用途に合わせて最適かつリーズナブルな製品・システムをご提案します。

構成図の作成

複雑な仕様で設計が必要となるケースでは当社が図面を作成します。

設定サポート

システム構成・設定方法をまとめた資料をご用意します。

迅速なトラブル対応

トラブル発生時も豊富な経験をもとにスピーディに解決します。

施工会社専用ページ

施工会社様向けの専用ページにて設定方法、用途事例、トラブル事例、製品マニュアルや関連ソフトウェア等、豊富な資料を自由に閲覧・ダウンロード可能です。

*弊社には【電験三種資格保有者】【応用情報技術者】【1級電気工事施工管理技士】の資格をもった社員が在籍しています。

屋内用ドーム型IPカメラ

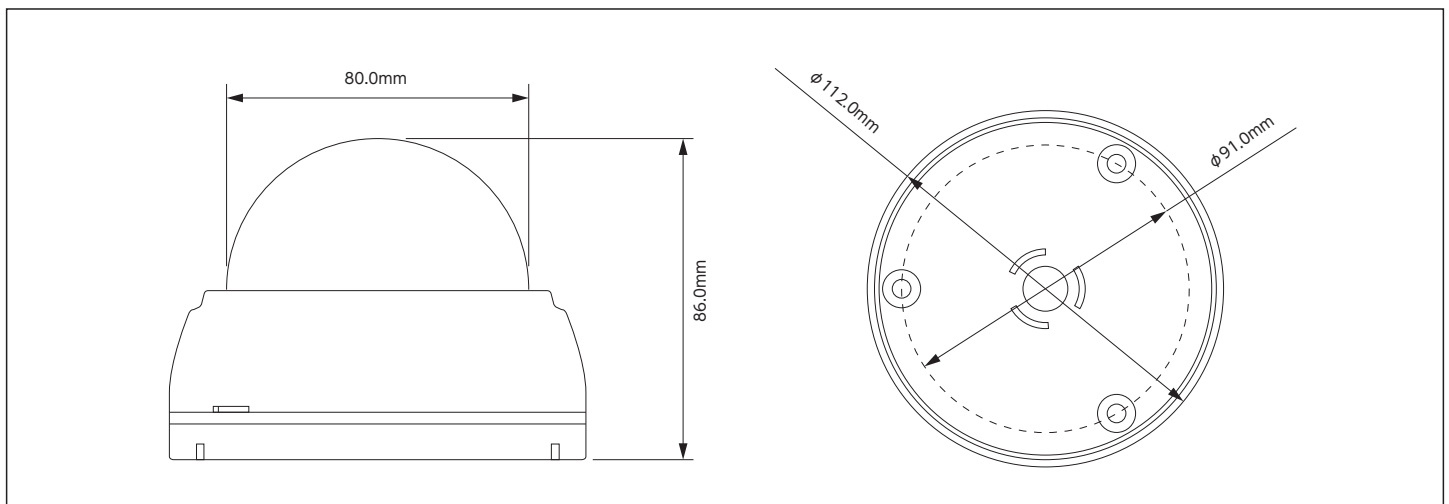
IDC-1004M-1

仕様表

モデル	IDC-1004M-1
イメージセンサ	1/2.8" プログレッシブスキャン CMOS イメージセンサ
有効画素数	1920(H) × 1080(V) = 約 207 万画素
走査方式	プログレッシブスキャン
最低照度	カラー : 0.15 Lux at 50IRE, モノクロ : 0.09 Lux at 50IRE
出力解像度	1920x1080(Full-HD), 1280x1024(SXGA), 1280x720(HD), 704x480(4CIF/NT), 640x480(VGA), 352x288(CIF), 320x240(QVGA)
プロトコル	TCP/IP, UDP, IPv4/v6, HTTP, HTTPS, FTP, UPnP, RTP, RTSP, RTCP, DHCP, ARP, Zeroconf
ストリーミング	RTP over RTSP, Unicast RTP, Multicast RTP
映像フォーマット	H.265, H.264(High, Main, Base line profile), MJPEG
DAY&NIGHT	Automatic, Day, Night
使用電源	12VDC, PoE(IEEE802.3af Class 0)
動作電流	180mA(赤外線使用時最大 500mA)
使用レンズ	2.8mm 固定焦点レンズ
動作温度 / 湿度	-10℃ ~ +50℃ (湿度 : 0%RH ~ 90%RH)
サイズ (mm)	112 (Φ) × 86(H)
重量	約 180g

モデル	IDC-1004M-1
DNR	2D-NR, 3D-NR
S/N 比	51dB
シャッター	自動 (1/135,000 ~ 1/60 sec), 手動 (1/10,000 ~ 1/10 sec)
WDR	デジタル WDR (ATR-EX)
ホワイトバランス	自動、屋内 / 屋外、日陰、晴天、蛍光灯、電球、炎、手動
IR LED	24 個 (850nm)

外観図面



製品の改良等に伴い予告無く仕様変更する場合がありますのでご了承ください

お問い合わせ・ご用命は下記までご連絡ください

i.SEC アイゼック株式会社

〒183-0032 東京都府中市本宿町2-8-1 協同産業本宿町ビル301

TEL

FAX

042-369-2041 042-369-2042

<https://isecj.jp>


代理店欄