



屋外用バレット型カメラ

アイゼック製品なら— 設定が簡単! 頼れる導入サポート!

- 特長 1** 電動ズームレンズ搭載

レコーダーやPC、スマートフォンからの操作で画角調整が簡単 (オートフォーカス機能付き)
- 特長 2** ワンケーブルユニット対応

ワンケーブルユニットを使用して同軸ケーブル1本で配線可能です
- 特長 3** 赤外線ライト付

赤外線ライト標準装備。暗闇でも映像視認が可能です



機能 1 UTCコントロール

UTCコントロールに対応しているため、レコーダーから監視カメラの設定変更が可能です。



*UTCコントロールとは同軸ケーブルを介してカメラのOSDメニューを制御する機能です。本機能を使用するとカメラの各機能のON/OFFなどの操作が可能です。

機能 3 フリッカーレスでチラつき防止

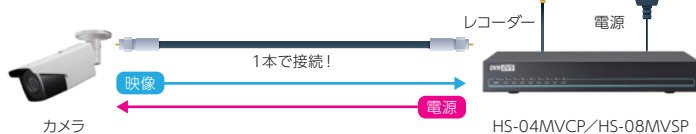
蛍光灯や水銀灯などの照明機器下ではカメラ映像がちらつきことがあります。フリッカーレス機能を使用するとちらつきを解消できます。

機能 5 デジタルスローシャッター

シャッター速度を遅くして暗い場所でも明るく撮影する機能です。夜間の屋外はもとより工場の倉庫やガレージなど、光量がほとんどない暗がりの場所でも監視の目が行き届くためセキュリティが高まります。

機能 2 ワンケーブル (電源重畳方式) に対応

専用のワンケーブルユニット (HS-04MVCP/HS-08MVSP) を使用することで同軸ケーブル1本で映像と電源を伝送可能です。カメラ側に電源確保の必要が無く、配線工事のコストダウンにつながります。



機能 4 ワイドダイナミックレンジ

逆光や西日、照り返しの影響により、明るい部分が白くとんでしまう、暗い部分が黒く潰れてしまうことを防ぎます。

機能 6 広画角レンズ

カメラ一台で水平95度、垂直51度の広画角撮影が可能です。

安心のサポート

製品保証期間: 3年間

豊富な経験と技術を有する【**難関資格保有者複数在籍***】による各種サポート

施工方法やシステム構築のことなら何でもご相談ください。

システム提案

用途に合わせて最適かつリーズナブルな製品・システムをご提案します。

構成図の作成

複雑な仕様で設計が必要となるケースでは当社が図面を作成します。

設定サポート

システム構成・設定方法をまとめた資料をご用意します。

迅速なトラブル対応

トラブル発生時も豊富な経験をもとにスピーディに解決します。

施工会社専用ページ

施工会社様向けの専用ページにて設定方法、用途事例、トラブル事例、製品マニュアルや関連ソフトウェア等、豊富な資料を自由に閲覧・ダウンロード可能です。

*弊社には【電験三種資格保有者】【応用情報技術者】【1級電気工事施工管理技士】の資格をもった社員が在籍しています。

監視カメラ

屋外用バレット型カメラ

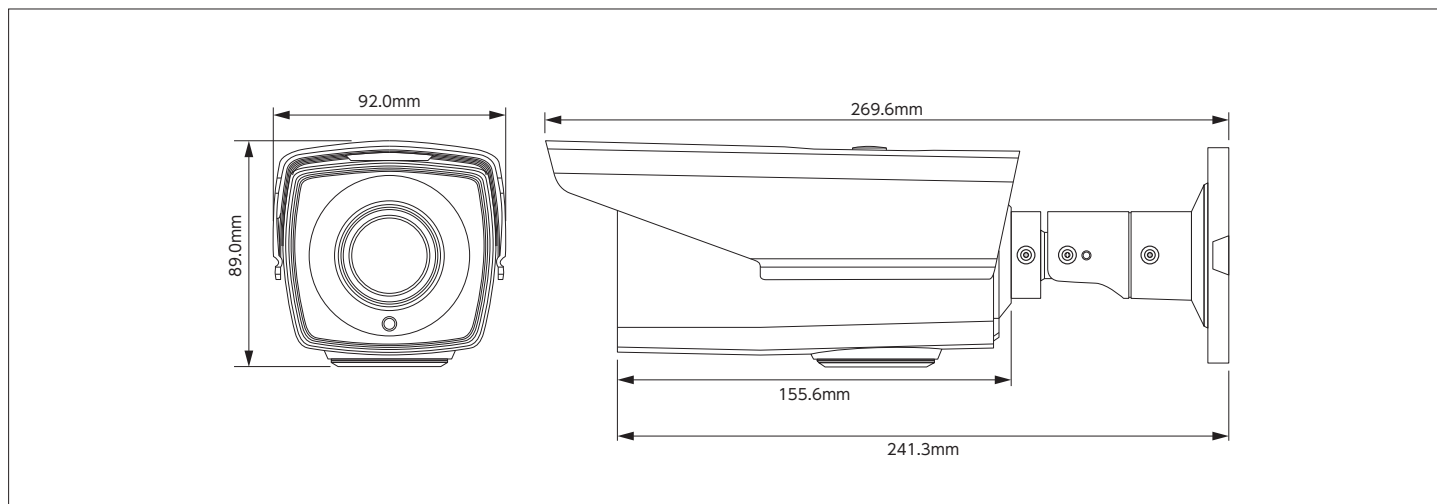
DLC-100MP

仕様表

モデル	DLC-100MP
イメージセンサ	2メガピクセル CMOS イメージセンサ
解像度	1920x1080p(1080p/30fps) , 1280x720p(720p/30fps)
最低照度	カラー :0.05 Lux (AGC:33dB, DSS:x2) / 0Lux 赤外線 ON
映像出力	TVI
赤外線 LED	スマート IR 搭載 赤外線到達距離最大 60m
レンズ	2.7 ~ 13.5mm 電動、オートフォーカス
水平視野	32.1° ~ 103°
シャッター速度	Auto / Manual (1/30 ~ 1/50000)/FLK
DSS	OFF/ (X2, X4, X6, X8, X10, X12, X14, X16)
AGC	LOW/MEDIUM/HIGH
補正機能	BLC/HLC/WDR
DAY&NIGHT	AUTO/COLOR/B&W
ホワイトバランス	AUTO/ MANUAL
シャープネス	有り
画像反転	Off / H / V / HV
プライバシーマスク	On/Off 4 ゾーン
モーション検知	On/Off 4 ゾーン

モデル	DLC-100MP
HD フレーム数	1080p 25/30fps
消費電力	最大 7.5W (625mA)
同軸伝送距離	3C-2V 300m 5C-2V 500m
映像出力 (AHD/CVBS)	BNC コネクタ
環境性能	IP67
動作温度範囲	-20℃ ~ +60℃ (湿度 : 0%RH ~ 80%RH)
サイズ (mm)	89mm × 92mm × 269.6mm
重量	約 910g

外観図面



製品の改良等に伴い予告無く仕様変更する場合がありますのでご了承ください

お問い合わせ・ご用命は下記までご連絡ください

i.SEC アイゼック株式会社

〒183-0032 東京都府中市本宿町2-8-1 協同産業本宿町ビル301

TEL

FAX

042-369-2041 042-369-2042

<https://isecj.jp>



代理店欄